



YANMAR

MINI-PELLE

SV26



Poids opérationnel (canopy / cabine)

2600 / 2740 kg

Moteur

3TNV82A

Force d'excavation (bras)

14,5 kN

Force d'excavation (godet)

24,5 kN

Excellentes performances en toute compacité



COMPACTITÉ

La SV26 a été conçue pour répondre à toutes vos exigences, également lors des travaux les plus compliqués. Compacte et légère, elle peut facilement être transportée sur une remorque. Sa stabilité et sa puissance lui permettent de travailler efficacement quelle que soit la difficulté de votre chantier. La SV26 se destine à un large éventail d'applications telles que la rénovation urbaine, le terrassement ou le paysagisme.



MOTEUR YANMAR

Le moteur à injection directe YANMAR TNV a été conçu pour allier forte puissance et émissions propres. Grâce à son système à injection perfectionné, il respecte les directives d'émissions de la Commission Européenne (CE). Silencieux, ce moteur est respectueux des personnes et de l'environnement.



MEILLEURS COMPOSANTS

La conception et la performance des composants permettent d'effectuer de gros travaux et d'assurer une longue durée de vie de la machine.



ENTRETIEN

La structure de la machine est simple, ce qui permet d'accéder rapidement et facilement à tous les composants. Elle facilite aussi les inspections quotidiennes.





CABINE

L'utilisation d'une structure ROPS très rigide et à forte résistance améliore la protection de l'opérateur en cas de retournement. La cabine et le canopy sont également conformes aux normes FOPS1 (concernant les structures de protection contre la chute d'objets) et TOPS (pour éviter les risques dus au basculement).



UTILISATION FACILE

Idéalement placés, le bouton de commande de la seconde vitesse (sur le levier de lame) et les leviers de contrôle offrent une précision de mouvement exceptionnelle. Pour optimiser le contrôle et l'ergonomie, toutes les commandes de travail sont situées sur la console de droite de la machine. Une ligne auxiliaire à commande proportionnelle permet d'utiliser et de maîtriser un grand nombre d'accessoires tels qu'un marteau ou une tarière.



CONFORT

L'architecture de l'intérieur de la cabine de la SV26 a été étudiée afin d'améliorer la position de conduite de l'opérateur et de faciliter son travail, particulièrement sur les chantiers longs et éprouvants.



COMPACTITÉ INEGALÉE

LA SV26 BÉNÉFICIE D'EXCELLENTE PERFORMANCES EN TOUTE COMPACTITÉ. ELLE EST IDÉALE POUR LES TRAVAUX URBAINS ET PAYSAGER. UNE FAIBLE PRESSION AU SOL PERMET UNE EXCELLENTE EFFICACITÉ SUR TOUS LES TYPES DE TERRAIN ET UNE DIMINUTION DE LA DÉGRADATION DES SOLS.



DES DIMENSIONS COMPACTES POUR UN TRANSPORT AISÉ

+ Son poids de transport de seulement 2665 kg* et son châssis très compact permettent à la SV26 d'être transportée avec ses accessoires sur une remorque.

* version cabine et chenilles caoutchouc





PERFORMANCES DE TRAVAIL

En s'appuyant sur une expérience et une expertise uniques, la technologie Yanmar assure d'excellentes performances tout en respectant l'environnement. La combinaison optimale des forces d'excavation de la SV26 et de ses cycles de travail permet une productivité exceptionnelle.

CIRCUIT HYDRAULIQUE VIPPS® (VIO PROGRESSIVE 3 PUMPS SYSTEM)

La SV26 est dotée d'un circuit hydraulique avec régulation à sommation de puissance équipé de 2 pompes à pistons à débit variable, une pompe à engrenages et un distributeur à combinaisons multiples. Les pompes s'enclenchent automatiquement en fonction de l'opération effectuée, offrant un plus grand confort d'utilisation à l'opérateur. D'une part, le cumul de débit des pompes permet d'accroître la vitesse de travail et d'autre part, le système permet un fonctionnement sans à-coups et simultané de toutes les opérations, même pendant les déplacements.

CONSOMMATION EN CARBURANT REDUITE

La SV26 consomme moins de 4 litres par heure. Cette consommation peut être encore réduite grâce à l'installation en option d'un système de réduction automatique de la vitesse (système Auto-Idling) qui met le régime moteur au ralenti lorsque la machine n'a pas été utilisée pendant plus de 4 secondes, puis accélère automatiquement dès que nécessaire.



CONFORT

CABINE VASTE ET CONFORTABLE

Pour une liberté de mouvements maximale, l'intérieur de la cabine de la SV26 est très spacieux : l'opérateur dispose d'un large espace pour les jambes et est installé confortablement durant les longues heures de travail. La montée et la descente sont facilitées par une large entrée.

La SV26 est équipée de série d'un siège à suspension confortable, multi-réglable et doté d'un appui-tête afin de réduire la fatigue et le stress de l'opérateur.

EXCELLENTE CIRCULATION DE L'AIR

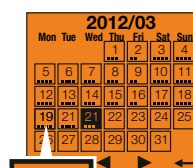
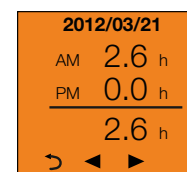
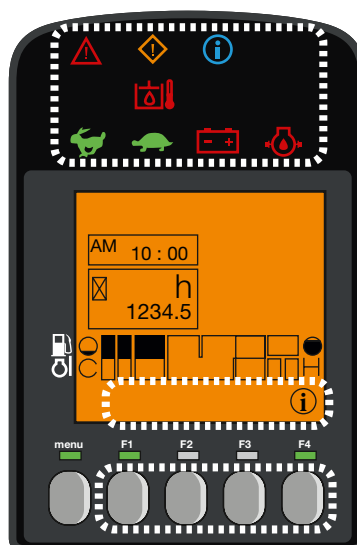
La SV26 dispose d'un chauffage qui permet de travailler à une température agréable dans des conditions météorologiques extrêmes. Les bouches d'aération sont placées de façon à assurer une température homogène au sein de la cabine et de garantir un parfait désembuage des vitres.



INTERFACE DIGITALE

La SV26 est équipée d'une interface digitale qui informe l'opérateur en temps réel sur le statut de la machine. Parfaitement intégré dans la console de droite, l'écran de 3,3 pouces offre une excellente visibilité. L'interface donne des informations utiles grâce à des témoins LED lumineux, ou des indications sur des valeurs importantes comme la consommation de carburant, le niveau de carburant, le niveau de température du liquide de refroidissement, etc.

L'interface indique aussi les périodes d'entretien et aide à programmer ces interventions. Enfin, elle est également un outil de diagnostic : en cas de dysfonctionnement un code d'erreur et une icône d'information s'affichent sur l'écran.



SÉCURITÉ



UNE VISIBILITÉ OPTIMALE POUR UN TRAVAIL EFFICACE ET SÛR

Les larges vitres de la cabine et la forme des capots de la SV26 offrent à l'opérateur une parfaite visibilité. Le pare-brise frontal est divisé en deux parties avec sa partie supérieure escamotable. Les vitres du côté droit sont coulissantes. Cette excellente visibilité garantit une sécurité optimale sur le chantier et réduit les risques d'endommager la machine, notamment dans les espaces exigus ou sur les chantiers encombrés. La partie frontale du toit, transparente, offre un contrôle parfait lors des opérations de chargement et de démolition.

La SV26 est équipée de 3 rétroviseurs arrière et latéraux. L'opérateur peut contrôler sa zone de travail ainsi que les abords de la machine sans quitter son siège. Afin de travailler avec efficacité et précision dans l'obscurité, la SV26 dispose en standard d'une lampe LED positionnée dans

la partie inférieure de la flèche, où elle est protégée des chocs. La technologie LED offre une lumière puissante tout en limitant la consommation d'énergie et en augmentant la durée de vie de la batterie. Un gyrophare et 3 lampes LED supplémentaires peuvent être ajoutés en option sur la cabine.

ENTRETIEN ET FIABILITÉ

La SV26 répond parfaitement à la réputation de qualité et de durabilité des machines Yanmar. L'excellente accessibilité aux composants et la rapidité des opérations d'entretien et de nettoyage permettent d'obtenir d'excellents niveaux de disponibilité sur les chantiers.

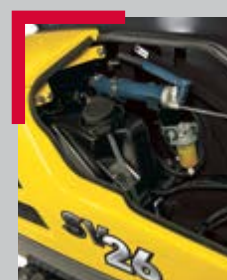
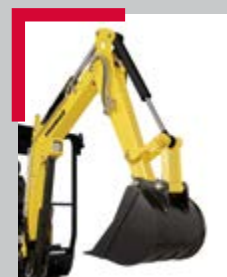
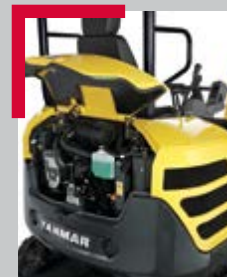
CONÇUE POUR DURER

- + Structure des châssis et capots en acier durable pour une résistance à toute épreuve.
- + Large contrepoids pour protéger les chocs et frottements contre les murs.
- + Protection des flexibles par des gaines anti-abrasion et positionnement soigné pour éviter les risques de torsion et limiter les temps d'immobilisation de la machine.
- + Protection des raccords des vérins de lame et de flèche par des plaques en acier.
- + Pas d'accumulation de terre et réduction de l'usure interne des chenilles grâce à la forme des longerons.
- + Réduction de la température de fonctionnement de la machine contribuant à prolonger la durée de vie de ses composants.



ENTRETIEN SIMPLIFIÉ

Les capots arrière et latéral, le panneau sous le siège et le plancher amovible permettent d'accéder directement aux points d'entretien afin de réduire le temps et les coûts des opérations de maintenance. Les flexibles du vérin de lame sont en deux parties pour un remplacement rapide en cas de perforation.



ÉQUIPEMENTS



[EQUIPEMENTS STANDARDS]

PERFORMANCES

Moteur diesel Yanmar 3TNV82A | Respecte les normes Européennes | Injection directe | Circuit hydraulique VIPPS (ViO Progressive 3 Pumps System) | 1 circuit auxiliaire à commande proportionnelle | 2nde vitesse automatique | Jauge huile hydraulique | 1 lampe LED intégrée dans la flèche

CONFORT

Interface LCD | Cabine montée sur silent blocks viscoélastiques | Siège tissu à suspension ajustable et inclinable avec appuie-tête | Repose-poignets ajustables | Repose-pieds | Larges pédales de translation | Pare-brise en 2 parties avec partie supérieure escamotable | Double vitre latérale droite coulissante | Partie frontale supérieure transparente | Essuie-glaces | Lave vitres | Plafonnier automatique | 2 prises 12V | Boîtes de rangement | Porte-documents sécurisé | Porte-gobelet

SECURITE ET DURABILITE

Mains-courantes | Levier de sécurité | Ceinture de sécurité | Marteau d'évacuation | 3 rétroviseurs | Avertisseur sonore | Points d'ancrage | Flexible d'alimentation du vérin de lame en deux parties | Protection complète des vérins (flèche, bras et lame) | Flexibles protégés par gaines anti-abrasion | Pièces acier traitées par cataphorèse | Capots verrouillables

DIVERS

Jauge de carburant | Trousse à outils | Pompe à graisse

[OPTIONS]

EQUIPEMENTS ET PERFORMANCES

Peinture spéciale | Bras long | Contrepoids additionnel | Potentiomètre | 2^{ème} circuit auxiliaire à commande proportionnelle | ½ circuit | Raccords rapides | Système Auto-Idling | Huile bio | 2 lampes LED à l'avant de la cabine | Phare arrière LED + gyrophare LED

CONFORT ET UTILISATION

Siège skai | Radio | Graissage centralisé

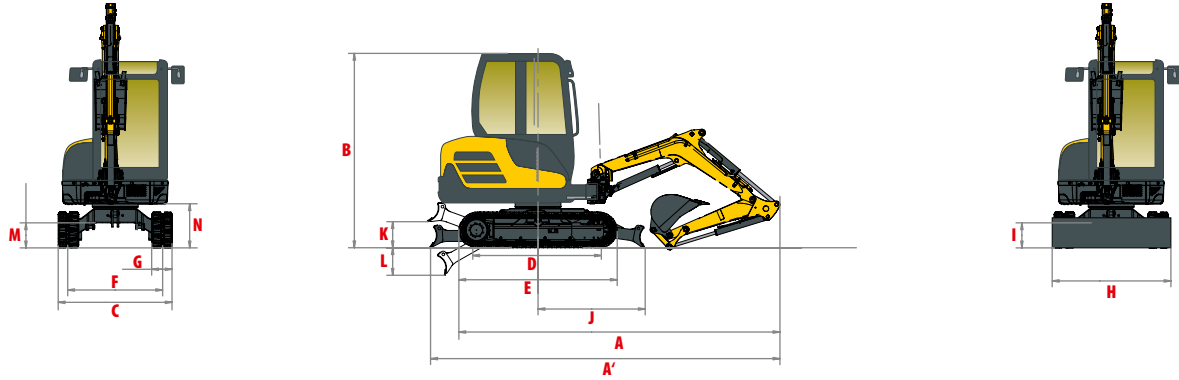
SECURITE ET DURABILITE

Clapets de sécurité pour levage + avertisseur de surcharge | Anti-démarrage (à clé / à clavier) | Alarme de translation

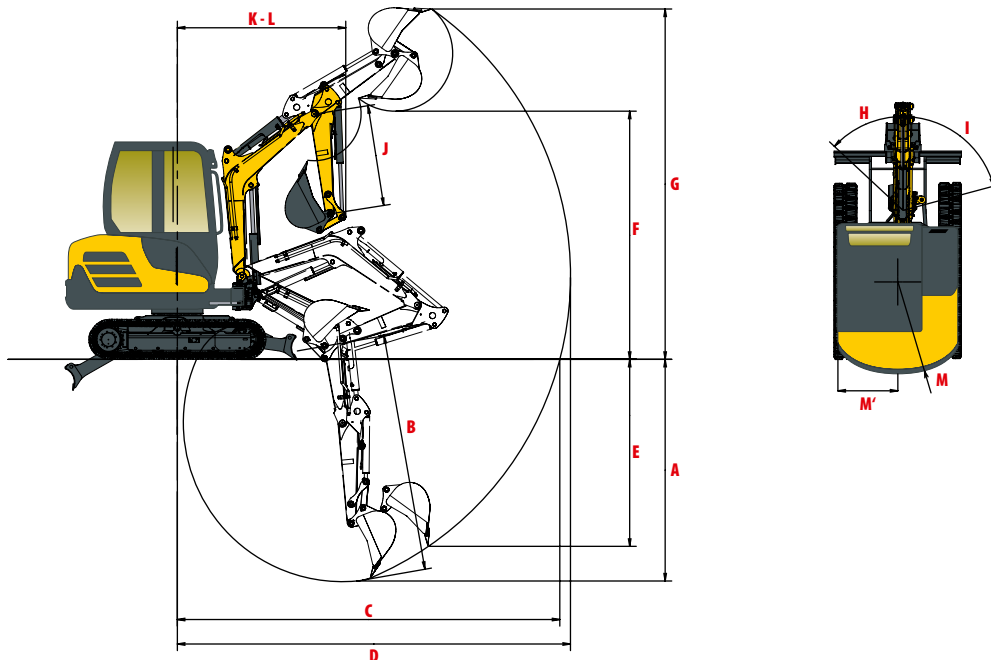
[ACCESSOIRES]

Yanmar vous fournit les accessoires adaptés à vos besoins et correspondant aux normes de sécurité en vigueur dans votre pays : attache rapide mécanique, godet de curage, godet pivotant, godet rétro, marteau hydraulique...

DIMENSIONS



A Longueur hors tout	4250 / 4295* mm	H Largeur hors tout de la lame	1550 mm
A' Longueur hors tout avec lame arrière	4470 / 4515* mm	I Hauteur hors tout de la lame	290 mm
B Hauteur hors tout	2435 mm	J Distance de la lame	1380 mm
C Largeur hors tout	1550 mm	K Hauteur de relevage max. au-dessus du sol	300 mm
D Longueur des chenilles au sol	1550 mm	L Profondeur d'abaissement max. depuis le sol	350 mm
E Longueur du train de chenilles	2030 mm	M Garde au sol minimale	320 mm
F Voie	1250 mm	N Garde au sol sous contrepoids	540 mm
G Largeur des chenilles	300 mm		



A Profondeur de fouille max. - lame levée	2595 / 2845* mm	H Déport de pied de flèche gauche	45°
B Profondeur de fouille max. - lame baissée	2735 / 2995* mm	I Déport de pied de flèche droite	75°
C Portée de fouille max. au sol	4400 / 4580* mm	J Longueur du bras	1150 / 1400* mm
D Portée de fouille max.	4510 / 4695* mm	K Rayon de rotation avant	1900 / 1960* mm
E Paroi verticale max.	2245 / 2455* mm	L Rayon de rotation avant avec flèche déportée	1600 / 1655* mm
F Hauteur de déchargement max.	2835 / 2995* mm	M Rayon de rotation arrière	1160 mm
G Hauteur d'attaque max.	3995 / 4130* mm	M' Rayon de rotation arrière avec contrepoids additionnel	1240 mm

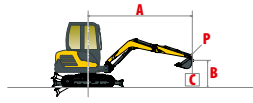
* Avec bras long.

Sous réserve de modifications techniques. Dimensions données en mm avec godet spécifique Yanmar.

FORCES DE LEVAGE



Charge de basculement,
flèche longitudinale



Charge de basculement,
flèche transversale

Bras standard, contrepoids standard																				
Cabine						Canopy														
Lame baissée			Lame levée			Lame baissée			Lame levée											
A	Max.	3,5 m	3 m	2,5 m	2 m	Max	3,5 m	3 m	2,5 m	2 m										
B																				
2,5 m	*515	*515	-	-	*525	*525	-	-	-	-	405	*515	-	-	*525	*525	-	-	-	-
2 m	415	*535	*530	*530	*560	*560	*570	*570	-	-	375	*535	*530	*530	*560	*560	*570	*570	-	-
1 m	375	*545	420	*590	525	*695	700	*815	890	*1040	340	*545	380	*590	475	*695	635	*815	800	*1040
0 m	380	*580	415	*610	510	*760	660	*935	920	*1335	340	*580	375	*610	465	*760	595	*935	835	*1335
-1 m	370	430	420	*590	515	*695	680	*815	860	*1040	330	365	380	505	465	525	615	620	775	*1040
-1,5 m	430	*580	-	-	505	*610	645	*830	930	*1105	385	*580	-	-	455	*610	580	*830	840	*1105
	430	*580	-	-	500	*610	640	*830	780	*1105	385	515	-	-	450	*610	575	*830	695	*1105
	*540	*540	-	-	-	-	*580	*580	*765	*810	410	*540	-	-	-	-	440	*580	570	*810
	*540	*540	-	-	-	-	*580	*580	*765	*810	410	*540	-	-	-	-	*580	*580	555	*810

Bras long, contrepoids standard																				
Cabine						Canopy														
Lame baissée			Lame levée			Lame baissée			Lame levée											
A	Max.	3,5 m	3 m	2,5 m	2 m	Max	3,5 m	3 m	2,5 m	2 m										
B																				
2,5 m	*455	*455	*465	*465	*435	*435	-	-	-	-	355	*455	*465	*465	-	-	-	-	-	-
2 m	370	*470	*470	*470	*480	*480	-	-	-	-	330	*470	*470	*470	*480	*480	-	-	-	-
1 m	340	*490	425	*545	*620	*620	*770	*770	*1050	*1050	310	*490	385	*545	480	*620	*770	*770	*1050	*1050
0 m	330	380	415	*545	*620	*620	*770	*770	*1050	*1050	300	350	375	420	470	*620	*770	*770	*1050	*1050
-1 m	345	*520	400	*590	505	*730	650	*920	885	*1320	310	*520	360	*590	455	*730	585	*920	800	*1320
-1,5 m	340	390	400	445	500	560	635	725	870	1020	310	355	365	405	450	510	565	660	785	925
	385	*545	-	-	490	*610	630	*835	890	*1110	345	*545	-	-	445	*610	570	*835	800	*1110
	380	*545	-	-	490	*610	620	*835	879	*1110	340	430	-	-	440	490	560	665	790	870
	*560	*560	-	-	-	-	*645	*645	*830	*830	405	*560	-	-	-	-	510	*645	630	*830
	*560	*560	-	-	-	-	*645	*645	*830	*830	400	*565	-	-	-	-	505	*645	625	*830

Bras standard, contrepoids additionnel																				
Cabine						Canopy														
Lame baissée			Lame levée			Lame baissée			Lame levée											
A	Max.	3,5 m	3 m	2,5 m	2 m	Max.	3,5 m	3 m	2,5 m	2 m										
B																				
2,5 m	*515	*515	-	-	*525	*525	-	-	-	-	*515	*515	-	-	*525	*525	-	-	-	-
2 m	*535	*535	*530	*530	*560	*560	*570	*570	-	-	425	*535	*530	*530	*560	*560	*570	*570	-	-
1 m	410	*545	*590	*590	*695	*695	*815	*815	*1040	*1040	385	*545	435	*590	540	*695	720	*815	916	*1040
0 m	405	*545	475	*590	*695	*695	*815	*815	*1040	*1040	380	440	430	515	530	595	*680	*815	890	*1040
-1 m	430	*580	470	*610	575	*760	735	*935	1035	*1335	390	*580	425	*610	525	*760	680	*935	951	*1335
-1,5 m	420	*580	460	*610	570	*760	720	*935	1030	*1335	385	560	415	460	510	600	660	665	915	1075
	485	*580	-	-	570	*610	735	*830	1000	*1105	445	*580	-	-	*505	*610	665	*830	*930	*1105
	480	*580	-	-	560	*610	730	*830	980	*1105	440	530	-	-	520	*610	655	*830	810	*1105
	*540	*540	-	-	-	-	*580	*580	*810	*810	*540	*540	-	-	-	-	*580	*580	*810	*810
	*540	*540	-	-	-	-	*580	*580	*810	*810	*540	*540	-	-	-	-	*580	*580	670	*810

Bras long, contrepoids additionnel																				
Cabine						Canopy														
Lame baissée			Lame levée			Lame baissée			Lame levée											
A	Max.	3,5 m	3 m	2,5 m	2 m	Max.	3,5 m	3 m	2,5 m	2 m										
B																				
2,5 m	*455	*455	*465	*465	*435	*435	-	-	-	-	395	*455	*465	*465	-	-	-	-	-	-
2 m	*470	*470	*470	*470	*480	*480	-	-	-	-	380	*470	*470	*470	*480	*480	-	-	-	-
1 m	385	*490	*545	*545	*620	*620	*770	*770	*1050	*1050	355	*490	435	*545	545	*620	*770	*770	*1050	*1050
0 m	390	*520	460	*590	570	*730	730	*920	1000	*1320	358	*520	410	*590	520	*730	670	*920	910	*1320
-1 m	390	*520	460	*590	570	*730	720	*920	990	*1320	355	400	415	460	515	580	650	745	900	1044
-1,5 m	*545	*545	-	-	530	*610	700	*835	915	*1110	400	*545	-	-	510	*610	655	*835	915	*1110
	425	*545	-	-	525	*610	700	*835	915	*1110	395	485	-	-	500	555	640	745	910	*1110
	*560	*560	-	-	-	-	710	*645	980	*830	470	*560	-	-	-	-	545	*645	745	*830
	*560	*560	-	-	-	-	695	*645	985	*830	465	*560	-	-	-	-	540	*645	740	*830

[Les données de ce tableau représentent la capacité de levage selon la norme ISO 10567. Elles n'incluent pas le poids du godet et correspondent à 75% de la charge maximale statique avant basculement ou à 87% de la force hydraulique de levage. Les données notées avec * traduisent les limites hydrauliques de la force de levage.]

CARACTÉRISTIQUES TECHNIQUES

[POIDS +/- 2 % (NORMES EUROPEENNES)]

	Cabine		Canopy	
Poids opérationnel (chenilles caoutchouc)	2740 kg	0,27 kg/cm ²	2600 kg	0,25 kg/cm ²
Poids de transport (chenilles caoutchouc)	2665 kg	0,26 kg/cm ²	2525 kg	0,24 kg/cm ²
Avec chenilles acier	+ 110 kg	0,34 kg/cm ²	+ 110 kg	0,32 kg/cm ²
Avec contrepoids additionnel	+ 100 kg	0,28 kg/cm ²	+ 100 kg	0,26 kg/cm ²

[MOTEUR]

Type	3TNV82A-BPBVA
Carburant	Diesel
Puissance nette	17,6 kW / 23,9 CV / 2400 tr/min
Puissance brute	18,1 kW / 24,8 CV / 2400 tr/min
Cylindrée	1331 cm ³
Couple maximum	85,5 N.m. / 1400 tr/min
Refroidissement	Liquide
Démarrreur	2,3 kW
Batterie	12 V - 56 Ah
Alternateur	12 V - 40 A

[SYSTÈME HYDRAULIQUE]

Pression maximum	210 bars
1 pompe double à pistons à débit variable	2 x 32,4 l/min
1 pompe à engrenages	21,6 l/min
1 pompe à engrenages trochoïde	10,8 l/min

PTO	Données théoriques à 2550 tr/min	
	Pression	Débit d'huile
	0 - 210 bars	54 - 15 l/min
	0 - 210 bars	54 - 15 l/min



Le débit diminue quand la pression augmente

[PERFORMANCES]

Vitesse de translation	2,9 / 4,8 km/h
Vitesse de rotation	10,2 tr/min
Force d'excavation (balancier)	14,5 kN / 12,7 kN avec balancier long
Force d'excavation (godet)	24,5 kN
Force de traction	37 kN
Pente maximale	30°
Pression acoustique (2000/14/CE & 2005/88/CE)	76 dB(A) / 94 dB(A) (LwA)

[CHÂSSIS INFÉRIEUR]

Nombre de galets supérieurs	1
Nombre de galets inférieurs	3
Système de tension des chenilles	Par vérin à graisse

[CONTENANCES]

Réservoir carburant	38,5 l
Liquide de refroidissement	3,8 l
Huile moteur	3,7 l
Circuit hydraulique	30 l
Réservoir hydraulique	25,2 l

FRÉQUENCES DE MAINTENANCE

[Changement huile moteur et filtre : **500 heures**] [Changement filtre gasoil : **250 heures**] [Changement filtre huile hydraulique : **1000 heures**]
 [Changement huile hydraulique : **1000 heures**] [Changement liquide de refroidissement : **2000 heures**]



YANMAR



Yanmar Construction Equipment Europe
25, rue de la Tambourine, 52100 SAINT-DIZIER
France

ycee-contact@yanmar.com

www.yanmarconstruction.eu

Photos non contractuelles - Imprimé en France - Le constructeur se réserve le droit de modifier les informations de ce catalogue sans préavis. Pour tout complément d'information, veuillez-vous adresser à votre distributeur agréé Yanmar Construction Equipment Europe.

FR_SV26_0418