



YANMAR

MINI-PELLE

Vi026-6



Poids opérationnel

2560 kg (Canopy) / 2665 kg (Cabine)

Moteur

3TNV76-NBVA1

Force d'excavation (bras)

14,5 kN / 12,7 kN (bras long)

Force d'excavation (godet)

24,5 kN

Un outil simple et efficace pour vos chantiers au quotidien



COMPACTITÉ

Inventeur du concept VIO, Yanmar bénéficie d'une expérience inégalée dans le développement de mini-pelles à zéro déport (Zero Tail Swing). La Vi026-6 est une véritable mini-pelle sans déport arrière, permettant les rotations de la tourelle en toute sécurité.



FACILITÉ DE TRANSPORT

Son poids de transport de seulement 2590 kg (version cabine) permet à la Vi026-6 d'être transportée avec ses accessoires sur une remorque.



MOTEUR YANMAR

Dernière version de moteurs TNV Yanmar : moteur 3 cylindres à commande électronique et injection directe pour de meilleures performances, une consommation de carburant et des émissions réduites.



QUALITÉ DES COMPOSANTS

Composants sélectionnés pour leur excellente qualité et leur fiabilité. La conception et la performance des composants assurent une longue durée de vie à la Vi026-6.



SYSTÈME HYDRAULIQUE "FLOW SHARING"

Composé d'une pompe à piston variable et d'un distributeur à signal de charge et partage de débit, il permet d'assurer la combinaison de mouvements demandée par l'opérateur.





ACCESSIBILITÉ

5 capots ou ouvertures qui permettent d'accéder facilement aux composants pour la maintenance. Pour des inspections ou un entretien quotidien rapide et pratique.



CABINE

Nouveau poste de conduite : davantage de place pour les jambes, « Universal Design », nouvelle instrumentation, meilleure ergonomie et réduction importante du bruit.



SIMPLICITÉ D'UTILISATION

Grâce à leur disposition idéale, les leviers de commande permettent d'effectuer des mouvements avec une précision exceptionnelle. Une fonction d'auto-décélération est disponible en option.



PERFORMANCES ELEVÉES

Amélioration des composants de la chaîne cinématique (moteur, pompe hydraulique, distributeur) pour ne pas avoir à choisir entre puissance et compacité.



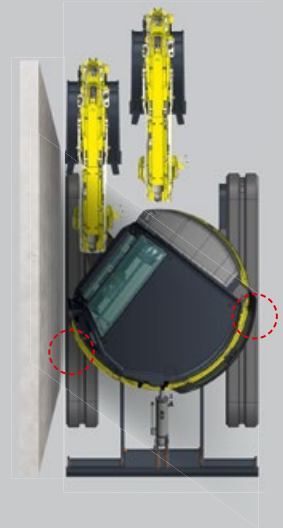
COMPACTITÉ INÉGALÉE

La ViO26-6 permet aux opérateurs Yanmar de travailler sereinement, notamment dans des milieux urbains où l'espace est très restreint.

AVANTAGES DU CONCEPT VIO

Ni le contrepoids ni la partie avant du châssis supérieur ne dépasse la largeur des chenilles. Sa partie avant étant conçue pour ne pas dépasser, la ViO26-6 présente un très faible rayon de rotation.

- + Plus grande sécurité à la fois pour l'opérateur et les travailleurs environnants : essentiel sur les chantiers.
- + Angle mort réduit au minimum : visibilité optimale tout autour de la machine.



FACILITÉ DE TRANSPORT

Son poids de transport de seulement 2590 kg et son châssis inférieur très compact permettent à la ViO26 d'être transportée facilement avec ses accessoires sur un camion mais aussi sur une remorque dont le PTAC ne doit pas dépasser 3,5t.



CONFORT



CABINE SPACIEUSE ET CONFORTABLE

En plaçant l'opérateur au centre de ses initiatives en matière de design, Yanmar a développé le concept de « Universal Design » pour améliorer votre confort et productivité. En offrant également davantage de place pour les jambes, ce design permet d'améliorer le confort et la sécurité de l'opérateur. Les commandes et les joysticks sont disposés de façon ergonomique pour être facilement accessibles.



Spacieux espace pour les jambes de 385 mm



VISIBILITÉ À 360°

La conception de la Vi026-6 offre à l'opérateur un environnement ergonomique, une excellente visibilité et une sécurité exceptionnelle. La forme de la cabine permet à l'opérateur d'avoir une visibilité optimale à 360° pour renforcer la sécurité sur le chantier et améliorer l'efficacité. La Vi026-6 est équipée de deux rétroviseurs qui permettent à l'opérateur de contrôler la zone de travail sans bouger de son siège.

SIÈGE CONFORTABLE

La Vi026-6 est équipée en standard d'un siège tissu à suspensions confortable et ergonomique avec commandes d'ajustement.



PERFORMANCES



CHAÎNE CINÉMATIQUE AMÉLIORÉE

MOTEUR YANMAR À COMMANDE

ELECTRONIQUE NOUVELLE GÉNÉRATION

Présentant une puissance de 15,8 kW à 2500 tr/min, le moteur 3TNV76-NBVA1 de Yanmar est le fruit des efforts que nous mettons continuellement en œuvre pour réaliser des avancées technologiques en matière de consommation et d'émissions. Un système d'injection de carburant amélioré permet de réduire les émissions et le bruit.

- + Un système d'auto-décélération, qui met le régime moteur au ralenti lorsque la machine n'a pas été utilisée pendant plus de 4 secondes, puis accélère automatiquement dès que nécessaire, permet de réduire encore davantage la consommation en carburant.

SYSTÈME HYDRAULIQUE LOAD SENSING

— FLOW SHARING

La Vi026-6 est équipée d'un système hydraulique «Flow Sharing» composé d'une pompe à piston variable (avec un débit max. de 75 l/min) et d'un distributeur à signal de charge et partage de débit.

Chaque section du distributeur possède une balance de pression qui délivre un débit proportionnel à la demande de l'opérateur et au débit instantané disponible : lorsque l'on cumule plusieurs mouvements qui demandent plus que le débit instantané disponible, chaque mouvement est réduit dans le même ratio. La combinaison de mouvement demandée est ainsi assurée.

3^{ÈME} CIRCUIT EN STANDARD

Une ligne auxiliaire à commande on / off permet l'utilisation d'un grand nombre d'accessoires tels qu'un marteau ou une tarière. Des options telles que la commande proportionnelle du 3^{ème} circuit et l'installation d'un potentiomètre sont disponibles pour une plus grande souplesse d'utilisation et une polyvalence renforcée de la machine.

AUCUN COMPROMIS SUR LES PERFORMANCES

EXCELLENTE FORCE D'EXCAVATION

La Vi026-6 offre des performances exceptionnelles pour une machine de sa catégorie. Sa profondeur de fouille de 2490 mm* et ses forces d'arrachement (godet) de 24,5 kN et de pénétration (balancier) de 14,5 kN lui permettent de travailler rapidement et efficacement et ce même dans les conditions les plus difficiles.

STABILITÉ

La largeur de son train de chenille de 1500 mm, l'utilisation d'un large contrepoids et une excellente répartition des masses permettent une stabilité identique voire supérieure à celle des machines conventionnelles de la même classe de poids, ainsi que des capacités de levage remarquables.

*avec bras long

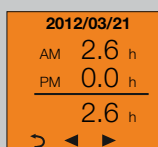
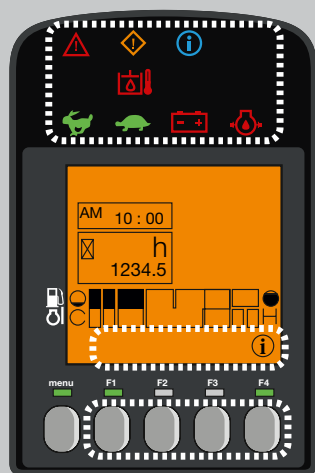


SÉCURITÉ

La structure de la cabine de la Vi026-6 a été conçue pour répondre aux exigences de la certification ROPS (structure de protection contre le retournement) et du niveau 1 de la certification FOPS (structure de protection contre la chute d'objets).



La Vi026-6 bénéficie d'une protection unique et complète de l'ensemble de ses vérins de flèche et de bras. Tous les tubes et tiges de vérin sont protégés par une plaque en acier à grande élasticité qui permet de réduire grandement le TCO de la machine.



INTERFACE DIGITALE

La Vi026-6 est équipée d'une interface digitale qui informe l'opérateur en temps réel sur le statut de la machine. Parfaitement intégré dans la console de droite, l'écran de 3,3 pouces offre une excellente visibilité. L'interface donne au client des informations utiles grâce à des témoins LED lumineux ou des indications sur des valeurs importantes comme la consommation de carburant, le niveau de carburant, le niveau de température du liquide de refroidissement, etc...

L'interface indique aussi les périodes d'entretien et aide à programmer ces interventions. Enfin, elle est également un outil de diagnostic : en cas de dysfonctionnement un code d'erreur et une icône d'information s'affichent sur l'écran.

ÉCLAIRAGE LED : EFFICACITÉ ET FAIBLE CONSOMMATION

Pour assurer un fonctionnement sûr, efficace et précis dans l'obscurité, la Vi026-6 est équipée de série d'une lampe LED, positionnée sur la face interne de la flèche. La technologie LED permet d'obtenir un éclairage puissant tout en réduisant la consommation d'énergie, ce qui prolonge la durée de vie de la batterie. Il est possible d'ajouter en option deux lampes LED à l'avant de la cabine ainsi qu'un gyrophare et un feu arrière LED supplémentaire.



MAINTENANCE

FACILITÉ D'ACCÈS

L'entretien quotidien doit être facile à effectuer. Le capot du moteur et le capot latéral ont de larges ouvertures. Ceci permet d'accéder à tous les éléments principaux : le filtre à air, le compresseur, le radiateur, la pompe de remplissage de carburant, la batterie, le réservoir de carburant, l'alternateur du réservoir d'huile du circuit hydraulique, la jauge d'huile du moteur, le séparateur d'eau, le niveau de liquide de refroidissement, etc. Un tapis de plancher permet également de faciliter le nettoyage.



ÉQUIPEMENTS



[ÉQUIPEMENTS STANDARDS]

PERFORMANCES

Moteur diesel Yanmar 3TNV76-NBVA1 | Injection directe | Système hydraulique Load Sensing Flow Sharing | 3^{ème} circuit hydraulique on/off jusqu'en bout de balancier

CONFORT ET FACILITÉ D'UTILISATION

Interface LCD | Siège standard à suspension mécanique, ajustable, revêtement PVC (canopy) ou tissu (cabine), dossier haut | Accoudoirs | Repose-pieds | Commutateur sur levier de commande de la lame pour changement de vitesse de translation | Pare-brise avec 2 parties entièrement escamotables | Double vitre latérale droite coulissante | Partie frontale supérieure transparente | Essuie-glace | Lave-glace | Plafonnier automatique | 1 prise 12 V

SÉCURITÉ ET DURABILITÉ

Mains courantes | Levier de sécurité | Ceinture de sécurité | Marteau d'évacuation | Points d'ancrage | 3 rétroviseurs | 1 lampe LED intégrée dans la flèche | Coupe batterie par système de décossage rapide | Flexible d'alimentation du vérin de lame en deux parties | Protection complète des vérins (flèche, bras et lame) | Flexibles protégés par des gaines anti-abrasion | Capots verrouillables

DIVERS

Jauge de carburant | Boîte à outils | Trousse à outils | Pompe à graisse

[OPTIONS]

PERFORMANCES

Chenilles en acier 250 mm | Bras long (+250 mm) | Contrepoids additionnel (+100 kg) | 3^{ème} circuit à commande proportionnelle | 3^{ème} circuit proportionnel avec potentiomètres | Ligne moyenne pression pour attache rapide hydraulique 160-200 bar | Déviation circuit de godet pour benne preneuse | Graissage centralisé | Système d'auto-décélération | Raccords rapides

CONFORT ET FACILITÉ D'UTILISATION

Siège ergonomique à suspensions avec commandes d'ajustement, dossier surélevé et ceinture rétractable (Tissu et PVC) | Housse de siège | Larges pédales de translation | Radio (version cabine uniquement)

SÉCURITÉ ET DURABILITÉ

Clapets de sécurité pour levage + avertissement de surcharge | Anti-démarrage avec GPS | Traceur GPS | Alarme de translation | 2 lampes LED à l'avant de la cabine | Coupe circuit | 1 lampe LED à l'arrière de la cabine avec gyrophare embrochable | Gyrophare magnétique | Gyrophare embrochable

DIVERS

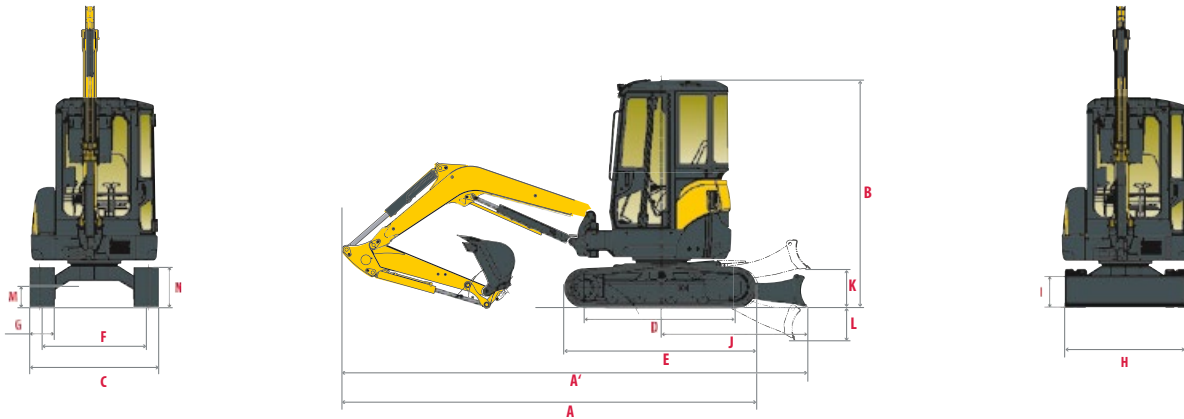
Huile Bio | Boîte à documents (version cabine uniquement)

[ACCESSOIRES]

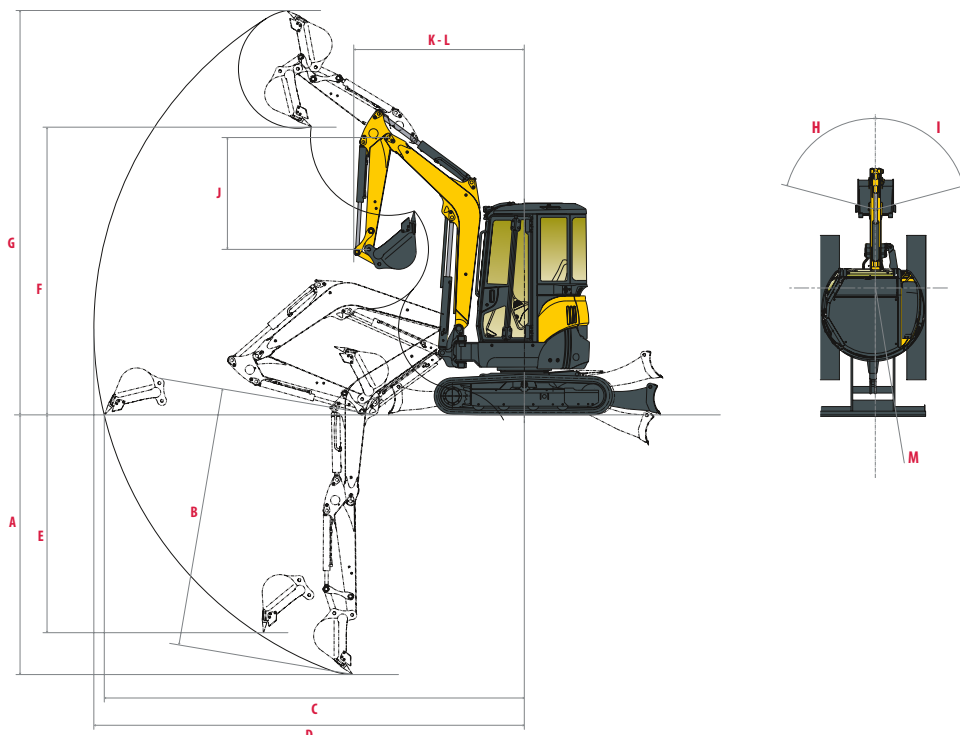
Yanmar vous fournit des accessoires adaptés à vos besoins et correspondant aux normes de sécurité en vigueur dans votre pays : attache rapide mécanique, attache rapide hydraulique, godet de curage, godet pivotant, godet rétro, marteau hydraulique...



DIMENSIONS



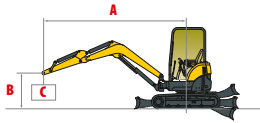
A Longueur hors tout	4110 / 4120 * mm	H Largeur hors tout de lame	1500 mm
A' Longueur hors tout avec la lame arrière	4490 / 4500 * mm	I Hauteur hors tout de lame	288 mm
B Hauteur hors tout	2530 mm	J Distance de la lame	1390 mm
C Largeur hors tout	1500 mm	K Hauteur de relevage max. au-dessus du sol	280 mm
D Longueur des chenilles au sol	1587 mm	L Profondeur d'abaissement max. depuis le sol	350 mm
E Longueur du train de chenilles	2040 mm	M Garde au sol minimale	320 mm
F Voie	1250 mm	N Garde au sol sous contrepois	525 mm
G Largeur des chenilles	250 mm		



A Profondeur de fouille max. - lame levée	2490 / 2740 * mm	H Déport de pied de flèche gauche	47°
B Profondeur de fouille max. - lame baissée	2690 / 2940 * mm	I Déport de pied de flèche droite	74°
C Portée de fouille max. au sol	4340 / 4590 * mm	J Longueur du bras	1150 / 1400 * mm
D Portée de fouille	4460 / 4700 * mm	K Rayon de rotation avant	1950 / 1990 * mm
E Paroi verticale max.	1150 / 1290 * mm	L Rayon de rotation avant avec flèche déportée	1650 / 1680 * mm
F Hauteur de déchargement max.	2830 / 2990 * mm	M Rayon de rotation arrière	750 / 825 ** mm
G Hauteur d'attaque max.	3990 / 4140 * mm		

* avec bras long / ** avec contrepois additionnel

FORCES DE LEVAGE



Charge de basculement,
flèche longitudinale



Charge de basculement,
flèche transversale

Balancier standard, contrepoids standard

Cabine												Canopy												
Lame baissée				Lame levée				Lame baissée				Lame levée												
A		Max.		3,5 m	3 m	2,5 m	2 m		Max	3,5 m	3 m	2,5 m	2 m		Max	3,5 m	3 m	2,5 m	2 m					
B	(A=)																							
3 m	3020	485/485*	485/485*	-	-	485/485*	485/485*	-	-	-	-	-	-	3020	485/485*	485/485*	-	-	485/485*	485/485*	-	-	-	-
2,5 m	3380	380/365	485/485*	-	-	465/465*	465/465*	-	-	-	-	-	-	3380	360/350	485/485*	-	-	465/465*	465/465*	-	-	-	-
2 m	3620	330/320	485/395	555/340	485/410	490/490*	490/490*	520/520*	520/520*	-	-	-	-	3620	315/300	485/370	325/325	485/385	490/490*	490/490*	520/520*	520/520*	-	-
1,5 m	3750	300/295	515/365	345/335	525/405	425/415	550/550*	570/655*	655/655*	815/815*	815/815*	-	-	3750	290/280	515/340	325/315	525/380	405/390	550/550*	545/545	655/655*	815/815*	815/815*
1 m	3810	295/285	530/345	330/320	550/395	420/405	660/500*	535/515	800/660	760/745	1035/890	-	-	3810	280/265	530/325	310/300	550/370	395/385	660/475	505/490	799/625	715/705	1035/840
0,5 m	3780	290/280	545/345	325/315	590/390	400/390	700/485	520/515	910/630	700/680	1270/870	-	-	3780	280/265	545/325	305/295	590/370	375/365	700/460	485/490	910/590	660/640	1270/820
0 m	3650	295/290	555/355	315/305	605/380	390/380	740/470	510/490	935/620	685/660	1245/835	-	-	3650	285/270	555/335	300/290	505/355	365/355	740/445	480/465	935/580	640/625	1245/790
-0,5 m	3450	325/310	550/390	-	-	380/370	700/460	500/480	935/610	705/670	1220/830	-	-	3450	305/295	550/365	-	-	355/345	700/435	470/455	935/570	665/635	1220/855
-1 m	3120	380/380	580/450	-	-	420/410	605/490	530/530	825/640	730/730	1090/880	-	-	3120	360/360	580/425	-	-	400/385	605/465	500/505	825/605	690/690	1090/835
-1,5 m	2610	470/465	565/565*	-	-	-	-	500/500	585/585*	660/645	805/805*	-	-	2610	440/440	565/565*	-	-	-	-	470/475	585/585*	620/605	805/805*

Balancier long, contrepoids standard

Cabine												Canopy												
Lame baissée				Lame levée				Lame baissée				Lame levée												
A		Max.		3,5 m	3 m	2,5 m	2 m		Max	3,5 m	3 m	2,5 m	2 m		Max	3,5 m	3 m	2,5 m	2 m					
B	(A=)																							
3 m	3320	370/360	420/420*	-	-	420/420*	420/420*	-	-	-	-	-	-	3320	350/340	420/420*	-	-	420/420*	420/420*	-	-	-	-
2,5 m	3650	325/320	435/350	355/350	425/350	375/420*	420/420*	-	-	-	-	-	-	3650	305/300	435/330	325/330	425/330	420/420*	420/420*	-	-	-	-
2 m	3870	290/280	445/340	350/340	445/270	380/380	420/420*	-	-	-	-	-	-	3870	275/265	445/320	330/325	445/350	420/420*	420/420*	-	-	-	-
1,5 m	4000	270/260	465/320	345/330	465/390	425/415	480/480*	600/600*	600/600*	-	-	-	-	4000	255/250	465/305	325/310	465/310	405/390	480/480*	600/600*	600/600*	-	-
1 m	4050	260/250	460/310	325/315	515/380	405/400	570/570*	535/515	725/725*	750/730	900/900*	-	-	4050	245/235	460/295	310/300	515/360	385/380	570/570*	505/490	725/725*	705/695	900/900*
0,5 m	4020	260/250	490/310	320/310	585/380	395/385	675/485	520/495	855/625	685/660	1205/870	-	-	4020	245/235	490/295	300/295	585/360	375/365	675/460	485/465	855/590	640/625	1205/820
0 m	3910	255/255	490/285	310/300	585/350	390/370	730/470	500/485	910/615	685/660	1175/835	-	-	3910	250/240	490/270	295/280	585/330	365/355	730/445	470/455	910/580	640/625	1174/790
-0,5 m	3720	280/270	500/320	300/290	555/370	380/370	695/450	475/465	900/590	660/640	1155/805	-	-	3720	265/255	500/300	285/275	555/345	365/345	695/430	445/435	900/555	615/600	1155/770
-1 m	3420	340/330	540/400	-	-	410/400	615/490	530/530	835/630	730/730	1090/880	-	-	3420	320/310	540/375	-	-	390/380	615/465	500/505	835/595	690/690	1090/835
-1,5 m	2980	420/410	529/460	-	-	-	-	500/500	625/625*	660/645	855/855*	-	-	2980	400/390	529/435	-	-	-	-	470/475	625/625*	620/605	855/855*

Balancier standard, contrepoids additionnel

Cabine												Canopy												
Lame baissée				Lame levée				Lame baissée				Lame levée												
A		Max.		3,5 m	3 m	2,5 m	2 m		Max	3,5 m	3 m	2,5 m	2 m		Max	3,5 m	3 m	2,5 m	2 m					
B	(A=)																							
3 m	3020	485/485*	485/485*	-	-	485/485*	485/485*	-	-	-	-	-	-	3020	485/485*	485/485*	-	-	485/485*	485/485*	-	-	-	-
2,5 m	3380	415/400	485/485*	-	-	465/465*	465/465*	-	-	-	-	-	-	3380	395/385	485/485*	-	-	465/465*	465/465*	-	-	-	-
2 m	3620	365/355	485/430	395/380	485/450	490/490*	490/490*	520/520*	520/520*	-	-	-	-	3620	350/335	485/410	375/360	485/430	490/490*	490/490*	520/520*	520/520*	-	-
1,5 m	3750	335/330	515/400	385/375	525/445	475/460	550/550*	630/655*	655/655*	815/815*	815/815*	-	-	3750	320/315	515/375	365/355	525/420	450/435	550/550*	600/600	655/655*	815/815*	815/815*
1 m	3810	325/315	530/380	370/355	550/440	465/450	660/550	595/570	800/775	840/820	1035/975	-	-	3810	310/300	530/360	350/340	550/415	465/430	600/525	565/545	800/690	800/780	1035/930
0,5 m	3780	325/310	545/380	365/355	590/435	450/435	700/535	580/570	910/690	785/755	1270/960	-	-	3780	310/300	545/360	345/335	590/410	425/410	700/510	545/545	910/655	745/715	1270/910
0 m	3650	330/320	555/395	355/345	605/425	440/420	740/525	575/550	935/685	755/745	1245/930	-	-	3650	320/305	555/370	335/325	605/400	415/400	740/495	545/525	935/645	730/705	1245/885
-0,5 m	3450	360/345	550/430	-	-	425/415	700/515	560/540	935/675	795/755	1220/925	-	-	3450	340/330	550/405	-	-	405/390	700/490	530/515	935/640	755/715	1220/955
-1 m	3120	425/420	580/495	-	-	470/455	605/545	595/590	825/710	820/810	1090/980	-	-	3120	400/400	580/470	-	-	450/435	605/520	565/560	825/675	780/770	1090/930
-1,5 m	2610	520/515	565/565*	-	-	-	-	565/560	585/585*	750/725	805/805*	-	-	2610	490/485	565/565*	-	-	-	-	535/530	585/585*	710/685	805/805*

Balancier long, contrepoids additionnel

Cabine												Canopy												
Lame baissée				Lame levée				Lame baissée				Lame levée												
A		Max.		3,5 m	3 m	2,5 m	2 m		Max	3,5 m	3 m	2,5 m	2 m		Max	3,5 m	3 m	2,5 m	2 m					
B	(A=)																							
3 m	3320	405/395	420/420*	-	-	420/420*	420/420*	-	-	-	-	-	-	3320	385/375	420/420*	-	-	420/420*	420/420*	-	-	-	-
2,5 m	3650	335/350	435/390	395/385	425/395	420/420*	420/420*	-	-	-	-	-	-	3650	340/330	435/365	365/370	425/375	425/425*	425/425*	-	-	-	-
2 m	3870	320/315	445/375	390/380	445/415	420/420*	420/420*	-	-	-	-	-	-	3870	305/295	445/355	370/360	445/390	420/420*	420/420*	-	-	-	-
1,5 m	4000	300/290	465/355	385/370	465/430	475/460	480/480*	600/600*	600/600*	-	-	-	-	4000	285/275	465/335	365/350	465/410	450/435	480/480*	600/600*	600/600*	-	-
1 m	4050	290/280	460/340	365/355	515/425	465/445	570/570*	595/570	725/725*	835/805	900/900*	-	-	4050	275/265	460/325	350/335	515/405	435/425	570/570*	565/545	725/725*	790/770	900/900*
0,5 m	4020	290/280	490/345	360/350	585/425	445/430	675/535	580/550	855/690	770/735	1205/960	-	-	4020	275/265									

CARACTÉRISTIQUES TECHNIQUES

[POIDS +/- 2 % (NORMES EUROPÉENNES)]

	Poids de transport *	Poids opérationnel *	Pression au sol (kPa [Kg/cm ²])
Version Canopy / Chenilles caoutchouc	2485 kg	2560 kg	29.2
Version Canopy / Chenilles acier	2595 kg	2670 kg	28.1
Version Cabine / Chenilles caoutchouc	2590 kg	2665 kg	31
Version Cabine / Chenilles acier	2700 kg	2775 kg	29.9

* Ces valeurs incluent un godet européen de 64 kg

[MOTEUR]

Type	3TNV76-NBVA1
Carburant	Diesel
Puissance nette	15,2 kW / 20,7 CV à 2500 tr/min (±3%)
Puissance brute	15,8 kW / 21,5 CV à 2500 tr/min
Cylindrée	1,115 l
Couple maximal	63,4-69 à 1800 tr/min (±100)
Refroidissement	À eau
Démarrreur	12 V - 1,4 kW
Batterie	12 V - 45 Ah
Alternateur	12 V - 40 A

[SYSTÈME HYDRAULIQUE]

Pression maximale	206 bar
Pompe à débit variable	75 l.min ⁻¹

PTO	Données théoriques	
	Pression (bar)	Débit (l.min ⁻¹)
1 voie	0 - 215	67 - 15



Le débit diminue quand la pression augmente

[PERFORMANCES]

Vitesse de translation	2,8 / 4,5 km/h
Vitesse de rotation	10 tr/min
Force de pénétration (balancier)	14,5 kN / 12,7 kN (avec bras long)
Force d'arrachement (godet)	24,5 kN
Force de traction	22,2 kN
Pente maximale	25°
Niveau sonore (2000/14/CE&2005/88/CE)	LWAG : 93 dBA ; LPAG : 81 dBA

[CHÂSSIS INFÉRIEUR]

Nombre de galets supérieurs	1
Nombre de galets inférieurs	3
Système de tension des chenilles	Vérin à graisse

[CONTENANCES]

Réservoir de carburant	30,4 l
Liquide de refroidissement : avec capacité du réservoir secondaire (0,4)	3,8 l
Huile moteur	3,4 l
Circuit hydraulique	14 l
Réservoir hydraulique	25 l

FRÉQUENCES DE MAINTENANCE

[Changement huile moteur et filtre : 50 heures (1^{er}) / 500 heures (2^{ème})] [Changement filtre gasoil : 250 heures] [Changement huile hydraulique : 1 000 heures] [Changement filtre hydraulique : 50 heures (1^{er}) / 500 heures (2^{ème})] [Changement liquide de refroidissement : 2 000 heures]



YANMAR



Yanmar Construction Equipment Europe
25, rue de la Tambourine, 52100 SAINT-DIZIER
France

ycee-contact@yanmar.com

www.yanmarconstruction.fr

Photos non contractuelles - Imprimé en France - Le constructeur se réserve le droit de modifier les informations de ce catalogue sans préavis. Pour tout complément d'information, veuillez vous adresser à votre distributeur agréé Yanmar Construction Equipment Europe.

FR_Vi026-6_0617