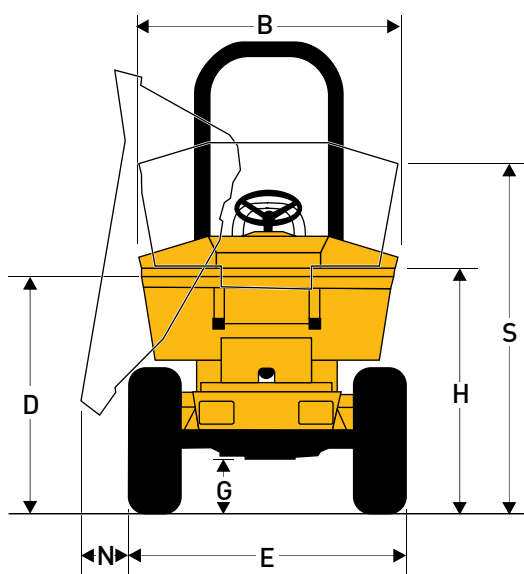
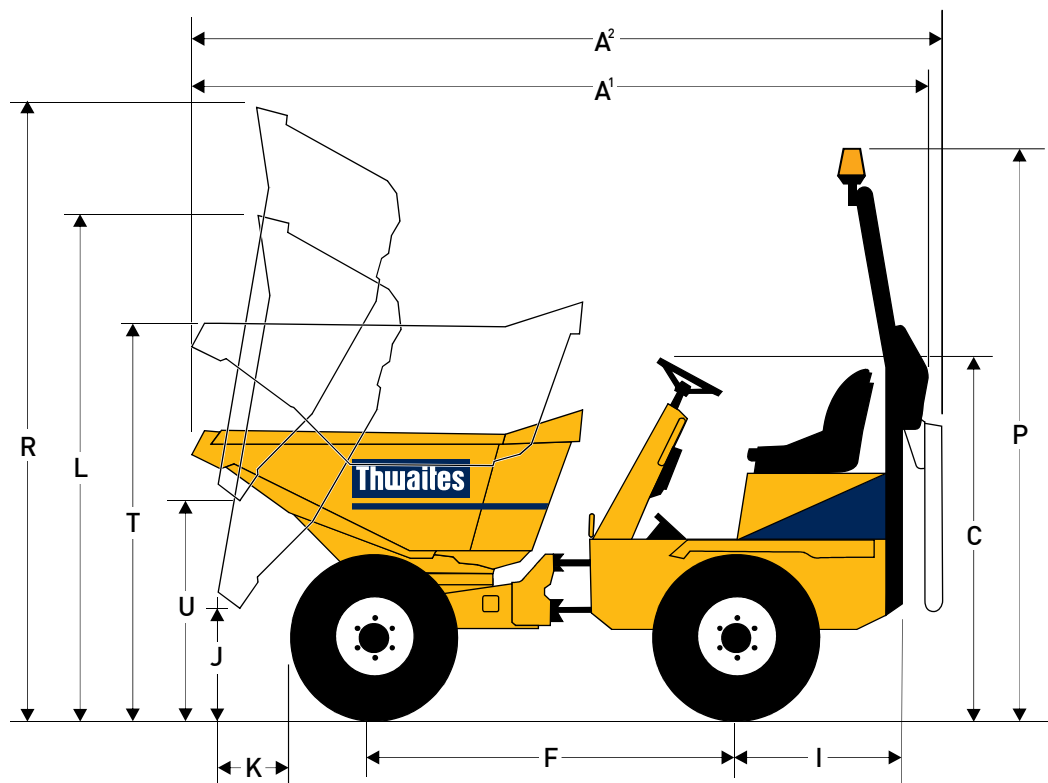


2 Tonnes Hi-Swivel

MACH423



Dimensions (mm)

A ¹	3740
A ²	3905
B	1475
C	1910
D	1463
E	1467
F	1850
G	275
H	1520
I	1032
J	1220
K	422
L	3136
N	316
P	3037
R	3626
S	2012
T	1955
U	1710

Hauteur de décharge: Benne abaissée -1290 mm
Benne relevée -1781 mm

2 Tonnes Hi-Swivel

MACH423

Capacités	Charge utile	2000 kg
	Dôme	1205 litres
	Ras	875 litres
	Eau	770 litres

Moteur

Yanmar diesel 3TNV82A, 21.1 kW/29 CV net à 2800 tr/min, 3-cylindres, refroidissement à eau et injection directe. Couple maxi 87 Nm. Démarrage électrique, compteur horaire, coupe-circuit de batterie et filtre à air cyclonique à haut rendement à l'intérieur du compartiment du moteur fermé par un verrou.

Niveaux sonores

84 LpA à l'opérateur et 101 LwA de pression dans l'air. (conforme à la norme 2000/14/CEE).

Transmission

Boîte à 3 vitesses AV, 1 vitesse AR. Diamètre d'embrayage 240 mm. Boîte de transfert à engrenage.

Vitesses	Avant 1	4,2 km/h
	2	9,6 km/h
	3	17,8 km/h
	Arrière 1	4,6 km/h

Pneus et roues	255/75 x 15,3
	Charge/vitesse Index 107 A8
	Tout terrain

Freins et essieux

Freins multidisques étanches à bain d'huile montés sur l'essieu AR avec action sur les 4 roues et auto-réglables. Frein de stationnement à main. Essieux robustes à réduction épicycloïdale et demi-arbres flottants.

Châssis Kinglink

Châssis avant et arrière en tôle d'emboutissage profond plissée, 3 points Kinglink à articulation et oscillation centrales pour un surcroît de stabilité et de traction, associé à un diamètre de braquage réduit pour une manoeuvrabilité exceptionnelle. Point de graissage à distance pour faciliter la lubrification de la goupille d'articulation supérieure du système Kinglink.

Benne

A commandes hydrauliques, plaque de base en acier 6 mm et soudage en filet. Avant et bords renforcés par de grosses sections en caisson pour un surcroît de robustesse et minimiser les dommages. Pas de pièges à matériaux. Benne rotative sur couronne à roulement à billes, rotation à 180° opérée par 2 vérins hydrauliques, commandés par un seul levier de commande à axe double. Blocage automatique de la benne en position centrale. Deux leviers de contrôle: l'un à axe double pour le déchargement et la rotation de la benne, l'autre pour en actionner l'élévation.

Siège et commandes

Siège suspendu entièrement réglable et accessible des 2 côtés. Signal sonore en position 'contact' et aussi quand frein à main serré. Klaxon électrique. Témoins très brillants pour toutes les fonctions critiques. Grandes pédales et commandes de frein de stationnement et de circuits hydrauliques faciles à atteindre.

Entretien

Un capot fermant à clef à 3 côtés permet d'accéder facilement aux points d'entretien du moteur, au niveau du sol, tous situés du même côté. Les réservoirs de gasoil et d'huile hydraulique sont montés bas sur les longerons du châssis, permettant ainsi l'accès aux bouchons de remplissage au niveau du sol.

Circuit électrique

Faisceau électrique gainé. Tous les composants électriques sont résistants à l'eau conformément aux normes IP65 et 67.

Direction et système hydraulique

Direction assistée hydraulique prioritaire. Double filtration sur le circuit d'aspiration et le circuit de retour pour une protection maximale. Point de prise de pression monté en série..

Capacités des réservoirs	Carburant	24,5 litres
	Hydraulique	25,0 litres

Volume d'expédition	11 m ³ (avec ROPS plié)
---------------------	------------------------------------

Poids à vide	2280 kg
--------------	---------

Diamètre de braquage	7,5 m
----------------------	-------

Crochet de remorquage	De série
-----------------------	----------

ROPS

Pour les marchés qui en ont fait une obligation légale, un arceau anti-retournement ROPS est monté de série.

Équipement en option

Gyrophare. Éclairage de route complet. Antivol.

Distributeur

Thwaites

Thwaites Ltd. Leamington Spa, Warwickshire CV32 7NQ, England
Tel +44 (0)1926 422471 Fax +44 (0)1926 337155
www.thwaitesdumpers.co.uk



Nous nous réservons le droit de changer ces caractéristiques techniques sans préavis. Imprimé en Angleterre 02/2017