

Combiner la démolition et la pulvérisation

La conception rectiligne du broyeur le rend idéal pour la démolition primaire et la fragmentation secondaire de structures en béton armé ou non.

La « speed valve » intégrée permet des cycles de fonctionnement plus rapides.

La protection de la tige de piston garantit la protection intégrale du vérin hydraulique.

Les lames de coupe sont interchangeables et réversibles.

Les plaques dentées sont interchangeables.

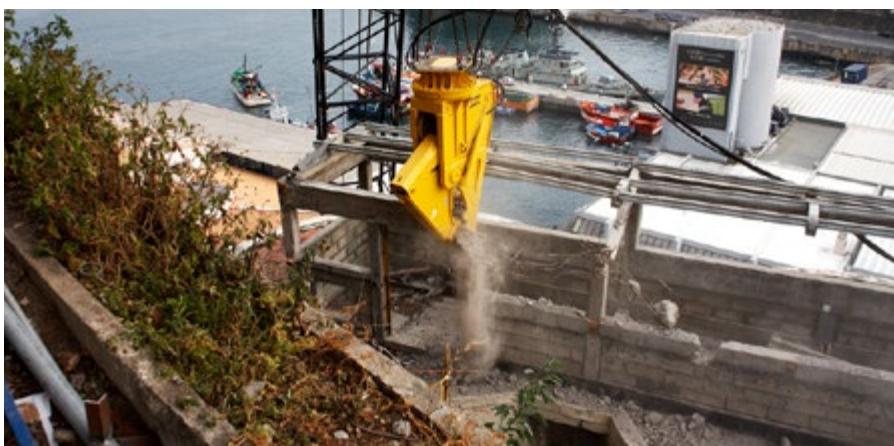


~~Plaque dentée de démolition pour la démolition primaire.~~



Plaque dentée de recyclage pour la fragmentation secondaire.

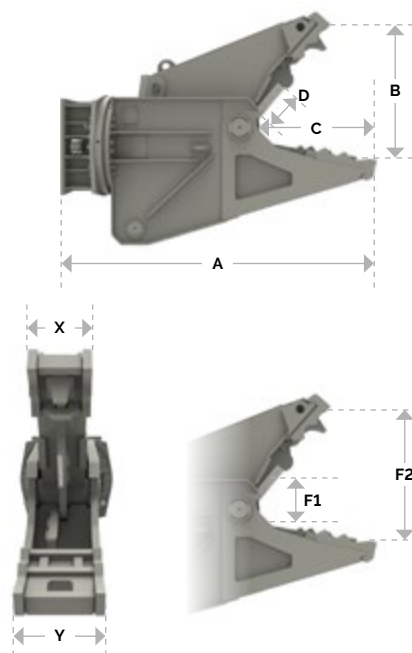
La rotation hydraulique illimitée sur 360° permet un positionnement optimal et une manipulation précise.



La conception extrêmement robuste des broyeurs permet de garantir une utilisation à long terme. Les pièces d'usure peuvent également facilement être remplacées sur site.

Gamme DP

		DP 2000	DP 2800
Classe d'engins porteurs ¹⁾	t	18 – 27	25 – 35
Poids en service ²⁾	kg	2 070	2 930
Poids	kg	1 930	2 725
A	mm	2 320	2 550
B	mm	780	965
C	mm	650	930
D	mm	190	350
X	mm	340	345
Y	mm	460	480
F1	t	265	320
F2	t	85	100
Durée du cycle (ouverture/fermeture)	s	4,0 / 4,0	4,0 / 4,0
Débit d'huile (ouverture et fermeture)	L/min	150 – 250	250 – 350
Pression de service max. (ouverture et fermeture)	bars	350	350
Débit d'huile (rotation)	L/min	35 – 50	35 – 50
Pression de service max. (rotation)	bars	170	170



¹⁾ Les poids indiqués ne concernent que des engins porteurs en version standard. Pour toute divergence, contacter Epiroc et/ou le fabricant de l'engin porteur avant de procéder au montage.

²⁾ Outil avec plaque d'adaptation de taille moyenne.