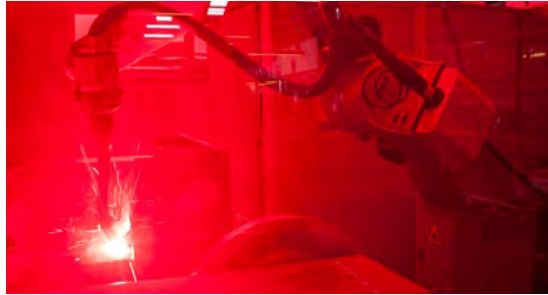


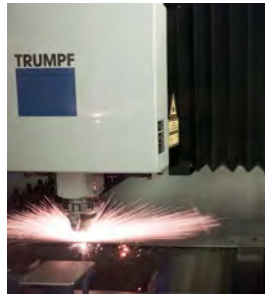
## Welcome to Thwaites

Thwaites est synonyme de la **meilleure qualité de dumper sur le marché**. Une conception avancée et un investissement constant dans nos outils de productions nous permettent aujourd'hui de fournir à nos clients le meilleur produit à la pointe de la technologie. Ce n'est pas seulement robustesse et fiabilité que vous êtes en droit d'attendre de Thwaites, mais aussi satisfaction clientèle, sécurité et ergonomie à tous les niveaux.



**L'investissement dans de nouvelles machines-outils a augmenté l'innovation, l'efficacité et la sécurité dans notre usine de Leamington Spa.**

Nous avons mis en service, installé et programmé un laser Trumpf capable de réaliser des incisions de 1mm à 25mm. Ce nouvel équipement augmente la production tout en réduisant la consommation d'énergie.



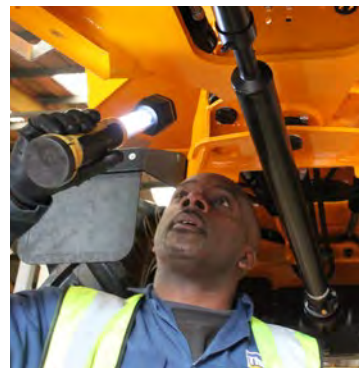
Parrallèlement un robot soudeur IGM a aussi été installé. Il permet à l'opérateur de contrôler une unité intégrée qui peut souder automatiquement plus de 100 composants séparés à l'aide d'un bras robotique à 6 axes.

"Investissement et Innovation sont les clés du succès de Thwaites. Cet investissement continué a d'ores et déjà amélioré notre productivité et réduit le gaspillage, tout en rendant notre société un environnement plus sûr et efficace.

Constamment à l'avant garde de la conception des dumpers, Thwaites a répondu aux besoins de ses clients depuis plus de 60 ans.

**A chaque étape de l'avancement technique des dumpers, Thwaites a été le moteur de l'innovation."**

Ian Brown, Directeur Général



Motorisé par un moteur Yanmar 3 cylindres associé à 4 moteurs hydraulic Twin-Lock, ce dumper associe fiabilité et performances à productivité et capacité tout terrain exceptionnelle. La fabrication tout acier garantie que la machine va bien résister à l'épreuve du temps et des travaux les plus exigeants.

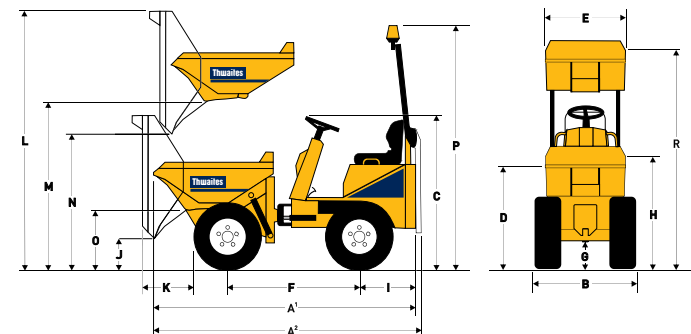
Avec les roues étroites (disponibles en option sans suppléments), la largeur utile descend au dessous de un mètre pour permet l'accès aux sites les plus étroits.

2 leviers distincts permettent un contrôle précis de la benne qui peut vider à une hauteur de 1,91m (hauteur du point de rotation de bennage).

L'équipement standard comprend l'arceau pliable, le gyrophaire LED et l'alarme de recul tandis que les options comprennent les roues étroites, l'éclairage de route, les miroirs, le crochet de remorquage, les pneus gazons, la couleurs spéciale (RAL), l'interrupteur d'inclinaison et l'huile hydraulique bio dégradable.

### Caractéristiques Techniques

<b>Charge Utile</b>	<b>1000 kg</b>
<b>Dôme</b>	<b>500 litres</b>
<b>Moteur</b>	<b>Yanmar 3TNV76</b>
<b>Puissance</b>	<b>15,9 kW / 21,4 CV</b>
<b>Vitesses</b>	<b>12 km/h</b>
<b>Poids à Vide</b>	<b>1295 kg</b>



Dimensions (mm)	
A <sup>1</sup>	3032
A <sup>2</sup>	3192
B	1115 (982*)
C	1773
D	1155
E	982
F	1500
G	274
H	1262
I	654
J	346
K	505
L	3005
M	1913
N	1573
O	720
P	2860
R	2370

\*Avec l'option pneus étroits





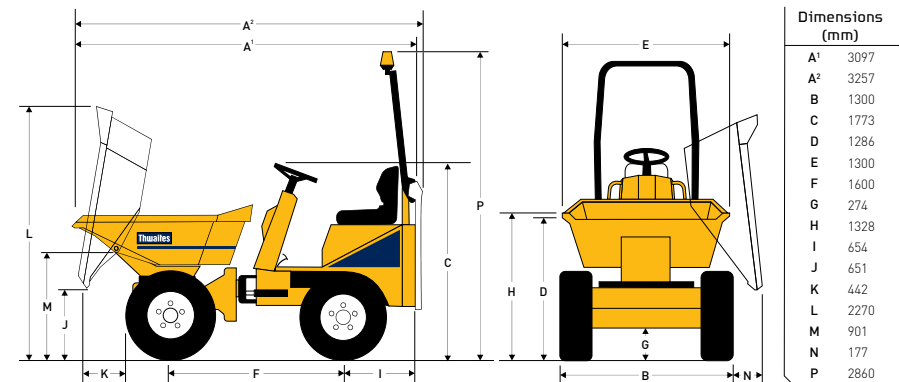
**Caractéristiques Techniques**

<b>Charge Utile</b>	<b>1500 kg</b>
<b>Dôme</b>	<b>800 litres</b>
<b>Moteur</b>	<b>Yanmar 3TNV76</b>
<b>Puissance</b>	<b>15,9 kW / 21,4 CV</b>
<b>Vitesses</b>	<b>12 km/h</b>
<b>Poids à Vide</b>	<b>1355 kg</b>

Motorisé par un moteur Yanmar 3 cylindres associé à 4 moteurs hydraulique Twin-Lock, ce dumper associe fiabilité et performances à productivité et capacité tout terrain exceptionnelle. La fabrication tout acier garantie que la machine va bien résister à l'épreuve du temps et des travaux les plus exigeants.

Les 800L en dôme de cette machine qui ne fait que 1,30m de large avec un rayon de braquage de seulement 3m rend ce dumper irremplaçable.

L'équipement standard comprend l'arceau pliable, le gyrophare LED et l'alarme de recul tandis que les options comprennent les roues étroites, l'éclairage de route, les miroirs, le crochet de remorquage, les pneus gazons, la couleurs spéciale (RAL), l'interrupteur d'inclinaison et l'huile hydraulique bio dégradable.



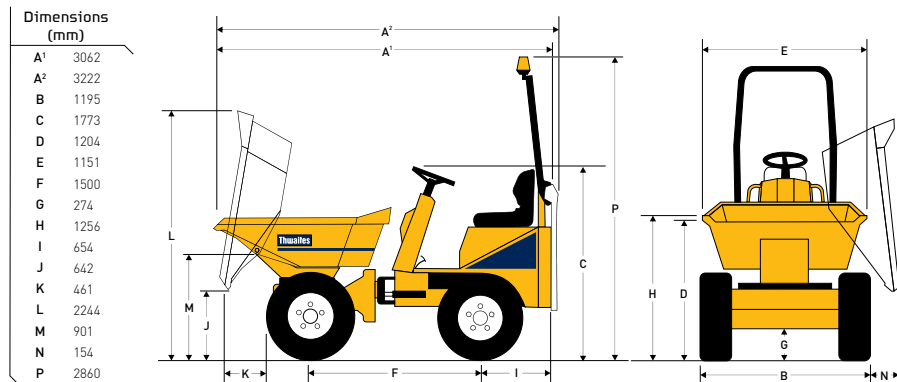
**Caractéristiques Techniques**

<b>Charge Utile</b>	<b>1000 kg</b>
<b>Dôme</b>	<b>585 litres</b>
<b>Moteur</b>	<b>Yanmar 3TNV76</b>
<b>Puissance</b>	<b>15,9 kW / 21,4 CV</b>
<b>Vitesses</b>	<b>12 km/h</b>
<b>Poids à Vide</b>	<b>1300 kg</b>

Motorisé par un moteur Yanmar 3 cylindres associé à 4 moteurs hydraulique Twin-Lock, ce dumper associe fiabilité et performances à productivité et capacité tout terrain exceptionnelle. La fabrication tout acier garantie que la machine va bien résister à l'épreuve du temps et des travaux les plus exigeants.

La largeur de 1,20m rend cette machine transportable sur une remorque et en fait un outil très pratique pour les paysagistes, collectivités locales aussi bien que les travaux de petit terrassement.

L'équipement standard comprend l'arceau pliable, le gyrophare LED et l'alarme de recul tandis que les options comprennent les roues étroites, l'éclairage de route, les miroirs, le crochet de remorquage, les pneus gazons, la couleurs spéciale (RAL), l'interrupteur d'inclinaison et l'huile hydraulique bio dégradable.







**Caractéristiques Techniques**

<b>Charge Utile</b>	<b>2000 kg</b>
<b>Dôme</b>	<b>1205 litres</b>
<b>Moteur</b>	<b>Yanmar 3TNV88</b>
<b>Puissance</b>	<b>24,8kW / 33,2 CV</b>
<b>Vitesses</b>	<b>19,7 km/h</b>
<b>Poids à Vide</b>	<b>2200 kg</b>

Un moteur Yanmar 3 cylindres, une transmission hydrostatique Rexroth et des essieux Dana donnent à cette machine à la fois fiabilité et performances, permettant productivité et capacité tout-terrain exceptionnelle.

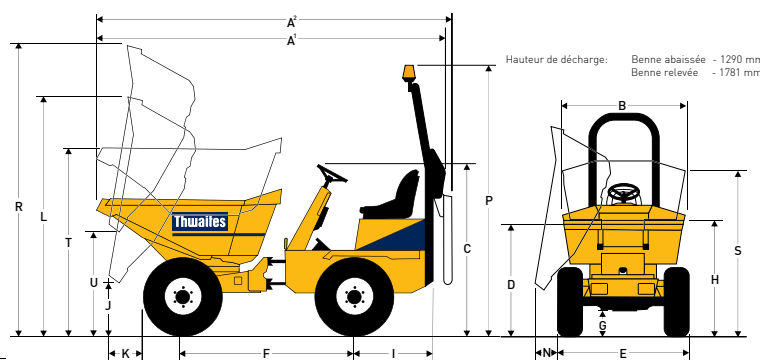
Ce modèle est le résultat de plus de 25 années de développement depuis l'invention par Thwaites du premier dumper Hi Swivel (élévation giratoire) en 1990.

La charge de 2 tonnes peut être vidée dans une multitude de configurations grâce à une largeur de seulement 1,47m et une hauteur de décharge de 1,78m combinées à une rotation de benne de 180°.

L'équipement standard comprend l'arceau pliable, le gyrophare LED, l'alarme de recul, l'éclairage de route et le crochet de remorquage tandis que les options comprennent les miroirs, les pneus gazons, les pneus MPT, la prise de remorque, la couleur spéciale (RAL) et l'huile hydraulique bio dégradable.

**Dimensions (mm)**

- A<sup>1</sup> 3740
- A<sup>2</sup> 3905
- B 1475
- C 1910
- D 1463
- E 1467
- F 1850
- G 275
- H 1520
- I 1032
- J 1220
- K 422
- L 3136
- N 316
- P 3037
- R 3626
- S 2012
- T 1955
- U 1710



**Caractéristiques Techniques**

<b>Charge Utile</b>	<b>2300 kg</b>
<b>Dôme</b>	<b>1205 litres</b>
<b>Moteur</b>	<b>Yanmar 3TNV88</b>
<b>Puissance</b>	<b>24,8 kW / 33,2 CV</b>
<b>Vitesses</b>	<b>19,7 km/h</b>
<b>Poids à Vide</b>	<b>2090 kg</b>

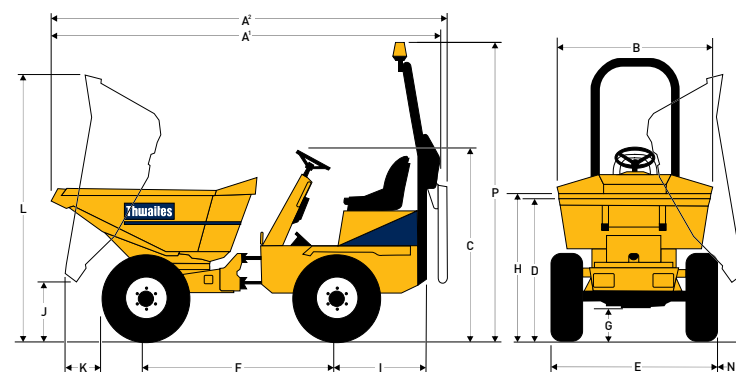
Un moteur Yanmar 3 cylindres, une transmission hydrostatique Rexroth et des essieux Dana donnent à cette machine à la fois fiabilité et performances, permettant productivité et capacité tout-terrain exceptionnelle.

La largeur de cette machine de moins de 1,50m la rend facilement transportable tandis que les 1,200 litres de capacité en fait une machine utilisable aussi bien par les paysagistes que sur les chantiers divers.

L'équipement standard comprend l'arceau pliable, le gyrophare LED, l'alarme de recul et le crochet de remorquage tandis que les options comprennent les miroirs, l'éclairage de route, les pneus gazons, les pneus MPT, la prise de remorque, la couleur spéciale (RAL) et l'huile hydraulique bio dégradable.

**Dimensions (mm)**

- A<sup>1</sup> 3735
- A<sup>2</sup> 3900
- B 1475
- C 1910
- D 1340
- E 1467
- F 1850
- G 275
- H 1400
- I 1032
- J 712
- K 430
- L 2655
- N 268
- P 3037







**Caractéristiques Techniques**

<b>Charge Utile</b>	<b>3000 kg</b>
<b>Dôme</b>	<b>1760 litres</b>
<b>Moteur</b>	<b>Yanmar 4TNV88</b>
<b>Puissance</b>	<b>33,3 kW / 44,6 CV</b>
<b>Vitesses</b>	<b>25,7 km/h</b>
<b>Poids à Vide</b>	<b>2920 kg</b>

Un moteur Yanmar 4 cylindres, une transmission hydrostatique Rexroth et des essieux Dana donnent à cette machine à la fois fiabilité et performances, permettant productivité et capacité tout-terrain exceptionnelle.

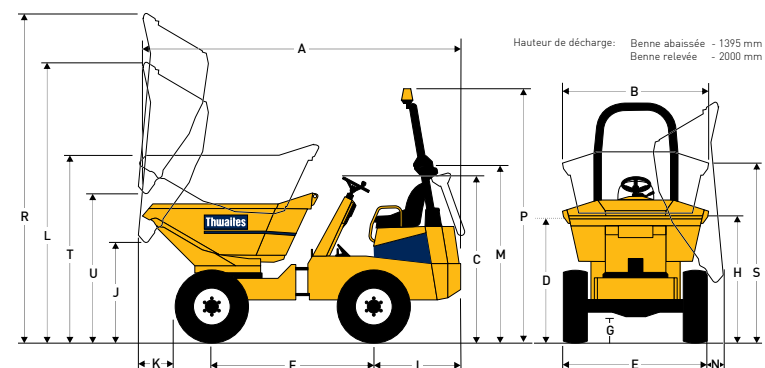
Ce modèle est le résultat de plus de 25 années de développement depuis l'invention par Thwaites du premier dumper Hi Swivel (élévation giratoire) en 1990.

La charge de 3 tonnes peut être vidée à une hauteur de 2,00 m sur l'avant ou à 90° de chaque côté de la machine.

L'équipement standard comprend l'arceau pliable, le gyrophare LED, l'alarme de recul, l'éclairage de route et le crochet de remorquage tandis que les options comprennent les miroirs, les pneus gazons, les pneus MPT, les pneus basse pression, la prise de remorque, la couleur spéciale (RAL) et l'huile hydraulique bio dégradable.

**Dimensions (mm)**

A	3972
B	1770
C	2013
D	1600
E	1750
F	1980
G	280
H	1650
I	1130
J	1260
K	361
L	3440
M	2120
N	220
P	3140
R	4030
S	2240
T	2170
U	1850



**Caractéristiques Techniques**

<b>Charge Utile</b>	<b>3000 kg</b>
<b>Dôme</b>	<b>1640 litres</b>
<b>Moteur</b>	<b>Yanmar 3TNV88</b>
<b>Puissance</b>	<b>24,8 kW / 33,2 CV</b>
<b>Vitesses</b>	<b>21,1 km/h</b>
<b>Poids à Vide</b>	<b>2190 kg</b>

Un moteur Yanmar 3 cylindres, une transmission hydrostatique Rexroth et des essieux Dana donnent à cette machine à la fois fiabilité et performances, permettant productivité et capacité tout-terrain exceptionnelle.

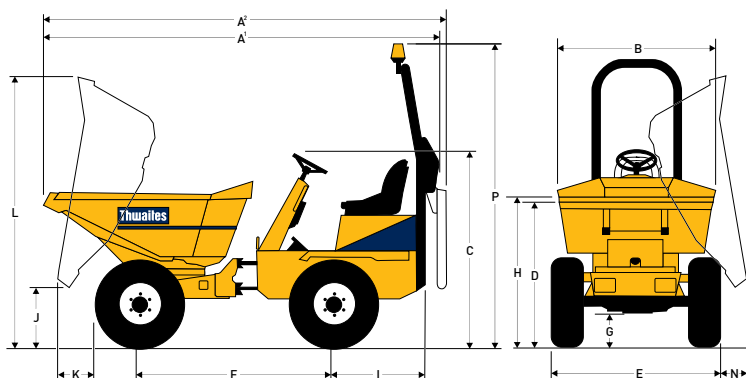
Cette machine compacte de capacité 3 tonne de charge utile peut transporter 1,600 litres dans un encombrement de seulement 1,60m de large.

L'équipement standard comprend l'arceau pliable, le gyrophare LED, l'alarme de recul, l'éclairage de route et le crochet de remorquage tandis que les options comprennent les miroirs, les pneus gazons, les pneus MPT, la prise de remorque, la couleur spéciale (RAL) et l'huile hydraulique bio dégradable.

MPT, la prise de remorque, la couleur spéciale (RAL) et l'huile hydraulique bio dégradable.

**Dimensions (mm)**

A <sup>1</sup>	3935
A <sup>2</sup>	4100
B	1650
C	1965
D	1440
E	1650
F	1950
G	330
H	1565
I	1032
J	735
K	510
L	2825
N	364
P	3092







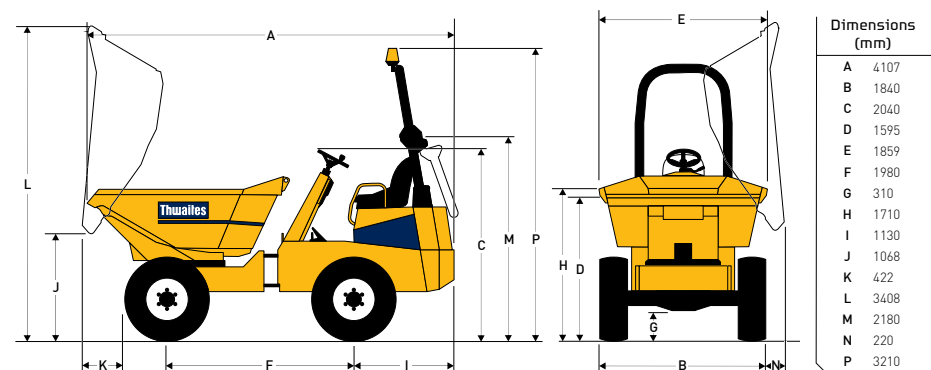
### Caractéristiques Techniques

<b>Charge Utile</b>	<b>4500 kg</b>
<b>Dôme</b>	<b>2340 litres</b>
<b>Moteur</b>	<b>Yanmar 4TNV84T</b>
<b>Puissance</b>	<b>34,8 kW / 47 CV</b>
<b>Vitesses</b>	<b>21,4 km/h</b>
<b>Poids à Vide</b>	<b>2835 kg</b>

Un moteur Yanmar tubo 4 cylindres, une transmission hydrostatique Rexroth et des essieux Dana donnent à cette machine à la fois fiabilité et performances, permettant productivité et capacité tout-terrain exceptionnelle.

L'accès aux moteurs et points d'entretiens est inégalé grâce à un capot moteur qui pivote totalement, un panneau arrière basculant et un compartiment batterie sur charnières.

L'équipement standard comprend l'arceau pliable, le gyrophare LED, l'alarme de recul, l'éclairage de route et le crochet de remorquage tandis que les options comprennent les miroirs, les pneus gazons, les pneus MPT, les pneus basse pression, la prise de remorque, la couleur spéciale (RAL) et l'huile hydraulique bio dégradable.



### Caractéristiques Techniques

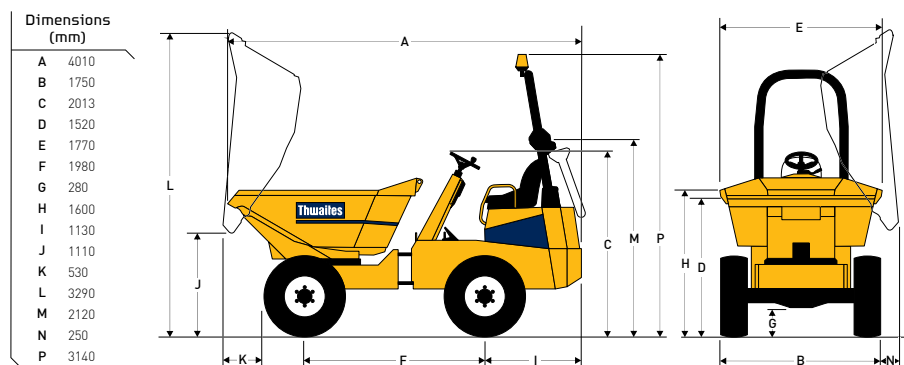
<b>Charge Utile</b>	<b>3500 kg</b>
<b>Dôme</b>	<b>1870 litres</b>
<b>Moteur</b>	<b>Yanmar 4TNV88</b>
<b>Puissance</b>	<b>33,3 kW / 44,6 CV</b>
<b>Vitesses</b>	<b>25,7 km/h</b>
<b>Poids à Vide</b>	<b>2605 kg</b>

Un moteur Yanmar 4 cylindres, une transmission hydrostatique Rexroth et des essieux Dana donnent à cette machine à la fois fiabilité et performances, permettant productivité et capacité tout-terrain exceptionnelle.

Les 1870 litres de capacité dome de cette machine combinés avec une vitesse maximum de 25 km/h ont fait de cette machine le plus populaire des dumpers de la gamme.

L'accès aux moteurs et points d'entretiens est inégalé grâce à un capot moteur qui pivote totalement, un panneau arrière basculant et un compartiment batterie sur charnières.

L'équipement standard comprend l'arceau pliable, le gyrophare LED, l'alarme de recul, l'éclairage de route et le crochet de remorquage tandis que les options comprennent les miroirs, les pneus gazons, les pneus MPT, les pneus basse pression, la prise de remorque, la couleur spéciale (RAL) et l'huile hydraulique bio dégradable.







**Caractéristiques Techniques**

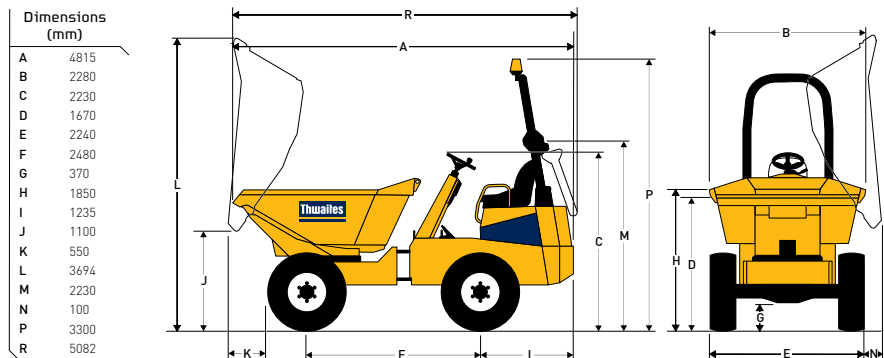
<b>Charge Utile</b>	<b>6000 kg</b>
<b>Dôme</b>	<b>3150 litres</b>
<b>Moteur</b>	<b>Deutz TD3,6 L4</b>
<b>Puissance</b>	<b>55,4kW / 74 CV</b>
<b>Vitesses</b>	<b>27,7 km/h</b>
<b>Poids à Vide</b>	<b>4480 kg</b>

Le moteur Deutz 55,4 kW / 74CV de ce dumper est conforme à la législation en vigueur (Euro Stage 3b/ Tier 4 Final) sans l'ajout de filtre à particules (PAF) ou AdBlue.

La capacité de 6 tonnes, 3150 litres (dôme) et la vitesse maximum de 28 km/h rendent facile le transport de charges importantes et rend cette machine incontournable pour les travaux de terrassements importants.

Le convertisseur de couple Powershifft fonctionne comme une boîte automatique avec de plus la flexibilité de choisir manuellement par le comodo situé au niveau du volant entre 4 rapports de vitesses pour un couple optimum.

L'équipement standard comprend l'arceau pliable, le gyrophare LED, l'alarme de recul, l'éclairage de route et le crochet de remorquage tandis que les options comprennent les miroirs, la caméra avant, les pneus gazon, le toit ROPS/FOPS, les pneus MPT, les pneus basse pression, la prise de remorque, la couleur spéciale (RAL) et l'huile hydraulique bio dégradable.



**Caractéristiques Techniques**

<b>Charge Utile</b>	<b>9000 kg</b>
<b>Dôme</b>	<b>4250 litres</b>
<b>Moteur</b>	<b>Deutz TCD3,6 L4</b>
<b>Puissance</b>	<b>55,4kW / 74 CV</b>
<b>Vitesses</b>	<b>24,3 km/h</b>
<b>Poids à Vide</b>	<b>5440 kg</b>

Le dumper 9 tonne giratoire est le plus gros modèle de la gamme giratoire Thwaites et peut transporter aisément jusque 4250 litres (dôme).

Le moteur Deutz 55,4 kW / 74CV de ce dumper est conforme à la législation en vigueur (Euro Stage 3b/ Tier 4 Final) sans l'ajout de filtre à particules (PAF) ou AdBlue.

L'accès au moteurs et points d'entretiens est inégalé grâce à un capot moteur qui pivote totalement, un panneau arrière basculant et un compartiment batterie sur charnières.

L'équipement standard comprend l'arceau pliable, le gyrophare LED, l'alarme de recul, l'éclairage de route et le crochet de remorquage tandis que les options comprennent les miroirs, la caméra avant, la prise de remorque, la couleur spéciale (RAL) et l'huile hydraulique bio dégradable.

