

SANY

Quality Changes the World



ELLES SE FAUFILÉNT PARTOUT EN TOUTE SIMPLICITÉ

TRÈS COMPACTES. TRÈS MANIABLES. TRÈS POLYVALENTES.

ENGINS DE CHANTIER



MINIPELLE

SY16C | SY18C

Moteur
Yanmar 3TNV80F
Puissance nominale
14,6 kW / 2400 tr/min
Capacité de godet
0,04 m³
Poids en ordre de marche
1750 / 1850 kg

SANY

Il faut un partenaire de premier ordre pour les travaux les plus exigeants

Pour faire des produits de qualité, il faut de l'expérience. Et le goût de l'innovation. SANY a les deux. Parce que nous sommes un des premiers constructeurs mondiaux et avons vendu pas moins de **250 000** excavateurs ces **10 dernières années**. Vous avez donc l'assurance de bénéficier de produits à la fiabilité éprouvée sur le terrain. Parce que nous réinjectons **5 à 7 %** de notre chiffre d'affaires annuel dans la recherche et le développement. Et comme nous joignons le geste à la parole, nous vous accordons une **garantie de 5 ans** pour tester la puissance et la robustesse de nos produits en toute sérénité.

250 000

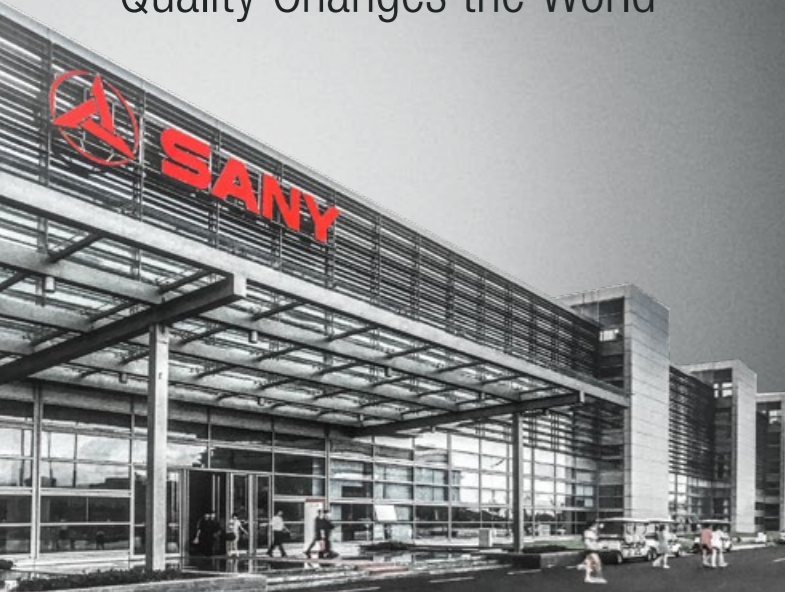
EXCAVATEURS COMMERCIALISÉS EN
10 ANS

5-7%

DU CA RÉINJECTÉS DANS LA
RECHERCHE ET LE DEVELOPPEMENT

5 ANS DE GARANTIE

Quality Changes the World



SY16C | SY18C

MINI ENCOMBRE- MENT, MAXI EFFICACITÉ

La mini-pelle SY18C SANY est tout indiquée pour les chantiers exigus. Avec sa largeur de 980 mm seulement, elle se faufile dans les passages étroits et elle est donc parfaite pour l'aménagement paysager, pour intervenir directement sur les chantiers de construction en cours ou même dans des bâtiments existants. Une petite taille, mais un gros équipement, avec un châssis réglable en largeur, un circuit de commande auxiliaire polyvalent avec un système hydraulique proportionnel ou encore de puissants projecteurs de travail à LED.

Avec son poids contenu de 1850 kg et sa hauteur de transport de 2420 mm seulement, elle est facile à transporter, à charger ou à décharger et offre une manœuvrabilité qui fait merveille dans les tout petits espaces, d'autant qu'elle fait preuve d'une vraie efficacité avec sa portée horizontale de 4000 mm au maximum. **Elle se décline également dans une version canopy avec le modèle SANY SY16C.**

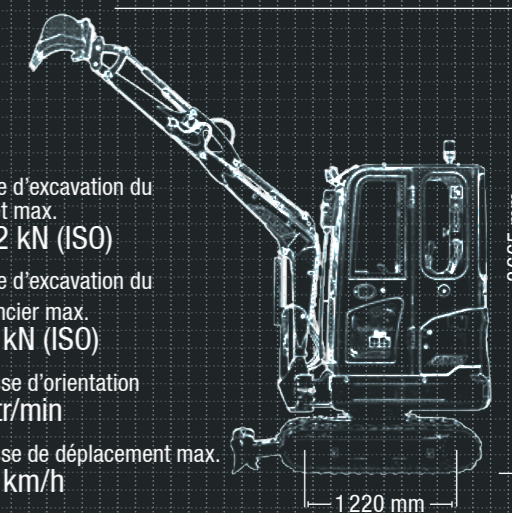
SY18C DONNÉES CONCRÈTES

Force d'excavation du
godet max.
15,2 kN (ISO)

Force d'excavation du
balancier max.
9,2 kN (ISO)

Vitesse d'orientation
10 tr/min

Vitesse de déplacement max.
3,8 km/h



FINITION

Robustesse et longévité – les principaux renforts et éléments de protection, de même que tous les habillages sont en métal de grande qualité. C'est l'idéal pour les conditions rigoureuses des chantiers.

DIMENSIONS

Légèreté et compacité – la SY18C rentre aisément dans les remorques du commerce et peut donc rapidement être transportée sur n'importe quel lieu d'intervention, aussi exigü soit-il.

CONFORT D'UTILISATION

Confort extrême – l'utilisateur bénéficie d'un confort intégral : simplicité d'accès, éléments de commande ergonomiques et assise agréable.



SÉCURITÉ

Sécurité garantie – la SY18C a tout ce qu'il faut pour travailler avec précision en toute sécurité, même à l'étroit. Outre son gyrophare de série, elle intègre un sectionneur de batterie et un interrupteur d'arrêt d'urgence.

COMPOSANTS

Vaste équipement de série – la SY18C se dote d'un équipement de série important. Sans oublier la sérénité procurée par des équipementiers renommés comme Yanmar et Casappa pour le moteur et les pompes.

ÉCONOMIE

Bon rapport qualité/prix – économique à l'achat, sobre et conforme aux critères de la norme d'émissions tiers 5, ces pelles se caractérisent aussi par un entretien facile. Les mini-pelles SANY sont donc petites par la taille, mais aussi par le budget.

LA PRÉCISION D'UN TRAVAIL MANUEL – LA RAPIDITÉ EN PLUS

Une mini-pelle doit offrir une grande souplesse d'utilisation. La SY18C est imbattable en la matière. À cela s'ajoute un système hydraulique performant qui lui confère une grande puissance. La précision n'est pas en reste, avec un système hydraulique et un châssis aussi réactifs que rigoureux.

FINITION

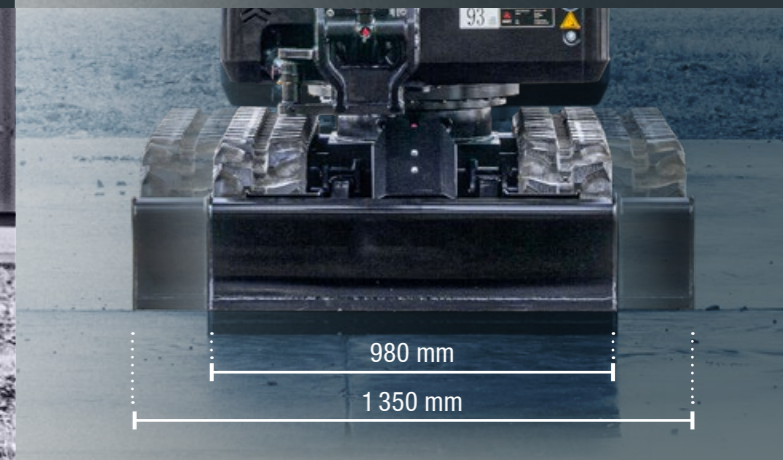
Grande résistance – protections en métal

Toutes les mini-pelles de marque SANY se caractérisent par leur longévité et leur robustesse de série. Les habillages de série, par exemple, sont tous en métal. C'est ce qui leur confère une robustesse peu commune. S'ils doivent subir un choc, ce qui n'a rien d'étonnant sur un chantier, le redressage ne pose pas le moindre problème. C'est notre conception de la durabilité !

DIMENSIONS

Châssis qui s'ajuste à l'espace disponible et aux contraintes de stabilité

Quand le manque de place devient vraiment problématique, la SY18C se fait toute petite. Avec ses 980 mm de large, elle se faufile par les portes de garage, les ouvertures ménagées pour les portes et peut être transportée sur une remorque. Besoin de stabilité ? Il suffit d'élargir le châssis pour l'amener à 1 350 mm. Sans compter que la lame peut aussi être réglée en largeur.



Les avantages SANY :

- + Châssis réglable en largeur
- + Circuit de commande auxiliaire proportionnel associé à un joystick de série
- + Éclairage de travail à LED
- + Cabine ou canopy
- + Système hydraulique à détection de charge
- + Norme antipollution 5

SÉCURITÉ

Protection de l'opérateur comme du matériel

Grâce à sa structure de cabine (SY18) ou de canopy (SY16) certifiée ROPS ET FOPS, la petite dernière de SANY a tout d'une grande en matière de sécurité. Pour une protection optimale de l'opérateur, du matériel, de l'outillage et du chantier, l'équipement de série comporte un sectionneur de batterie et un interrupteur d'arrêt d'urgence. Le gyrophare aide l'opérateur à signaler sa présence quand il intervient sur le chantier.



COMPOSANTS

Un équipement très complet

La dotation de série SY18C est largement suffisante. Elle inclut notamment les projecteurs de travail à LED pour ne rien perdre de vue, mais aussi un système hydraulique à détection de charge étudié qui adapte précisément la puissance en fonction des contraintes.



CONFORT D'UTILISATION

Un entretien d'une simplicité enfantine

Pour qu'un engin puisse faire du bon travail, il faut qu'il soit bien entretenu. Toutes les pièces d'entretien de la SY18C sont donc aisément accessibles. C'est un vrai gain de temps pour les révisions régulières, mais aussi lors des travaux d'entretien. Les coûts sont revus à la baisse, la disponibilité à la hausse.

Le réservoir de carburant est totalement accessible, bien que le ravitaillement ne soit pas si fréquent, grâce à sa capacité de 23 litres et à la sobriété de l'engin.

ÉCONOMIE

Un petit bijou de productivité

Un vrai concentré de puissance pour des performances réelles sur les chantiers exigus : un engin agile et extrêmement compact, souple et précis. La SY18C déploie un maximum de puissance et de précision, pour des résultats rapides et irréprochables qui n'ont rien à envier à un travail manuel. C'est ce qui en fait un outil d'une efficacité redoutable. La SY18C séduit par un rapport qualité/prix séduisant, tant sur le plan de l'acquisition que des frais de fonctionnement.



Fiabilité absolue – un vrai gage de sérénité !

La garantie 5 ans* de SANY, c'est la garantie de pouvoir compter sur son matériel en toute sérénité.

* Auprès des partenaires affiliés

CONFORT D'UTILISATION

TOUT EST PARFAITEMENT SOUS CONTRÔLE

Manceuvrer avec précision, réagir au doigt et à l'œil, travailler sans se fatiguer. Tous les éléments de commande de la SY18C offrent une ergonomie étudiée. Tous les commutateurs se trouvent à portée de main pour faciliter l'usage quotidien. Les joysticks commandent les mouvements avec réactivité et précision. L'affichage numérique est clair et lisible. Il permet de consulter les principales informations d'un simple coup d'œil. La molette du joystick sert à piloter le fonctionnement proportionnel du circuit de commande auxiliaire d'un simple mouvement du pouce.



ÉCONOMIE

LA NUANCE QUI FAIT TOUTE LA DIFFÉRENCE : L'OUVERTURE – SANY SY16C

Technologie identique, performances équivalentes – la SY16C se distingue uniquement par le canopy qui se supplante à la cabine de la SY18C. Elle s'offre même le luxe de perdre un peu de poids avec ses 1750 kg. La version canopy offre une visibilité parfaite sur la zone de travail à l'extérieur et elle est conforme aux dernières spécifications de protection en cas de retournement ROPS.



MOTEUR

Modèle	Yanmar 3TNV80F
Type	Moteur Diesel 4 temps refroidi par eau, avec injection à chambre de turbulence
Taux d'émissions	Niveau d'émissions tiers 5
Puissance nominale	14,6 kW / 2 400 tr/min
Couple max.	64,7 Nm / 1 800 tr/min
Cylindrée	1 267 ccm
Batterie	1 × 12 V / 60 Ah

SYSTÈME HYDRAULIQUE

Pompe principale	Pompe à pistons axiaux réglable
Débit d'huile max.	72 l/min
Système de déplacement	Moteur à pistons axiaux réglable
Mécanisme de rotation	Moteur à pistons axiaux
Débit d'huile max. (AUX1)	28 l/min

TARAGES DES SOUPAPES DE DÉCHARGE

Circuit de balancier	245 bars
Circuit d'orientation	162 bars
Circuit de déplacement	245 bars
Circuit pilote	35 bars

QUANTITÉS DE REMPLISSAGE

Réservoir de carburant	23 l
Liquide de refroidissement du moteur	4,1 l
Huile moteur	3,4 l
Système de dépl. (de chaque côté)	0,4 l
Système hydraulique	26 l
Réservoir d'huile hydraulique	21 l

PUISSANCE

Vitesse d'orientation	10 tr/min
Vitesse de déplacement max.	Rapide 3,8 km/h ; lente 2,2 km/h
Force de traction max.	15,6 kN
Capacité de la pelle	0,04 m ³
Pression au sol	0,29 kg/cm ² / 0,31 kg/cm ²
Pente max.	30°
Force d'excavation du godet ISO	15,2 kN
Force d'excavation du balancier ISO	9,2 kN

POIDS EN ORDRE DE MARCHÉ

SY16C	1 750 kg
SY18C	1 850 kg

CHÂSSIS INFÉRIEUR ET SUPERSTRUCTURE

Longueur de flèche	1 810 mm
Longueur de balancier	1 130 mm
Galets inférieurs	3
Mécanisme de rotation	Moteur à pistons axiaux avec engrenage planétaire à bain d'huile et couronne d'orientation simple rangée. Frein d'arrêt d'orientation, à desserrage hydraulique.
Châssis inférieur	Châssis inférieur surdimensionné renforcé. Châssis de train de roulement soudé, structure en caisson faisant appel à un matériau spécial. Cadre latéral télescopique.

PERFORMANCES DE LEVAGE, LAME EN BAS

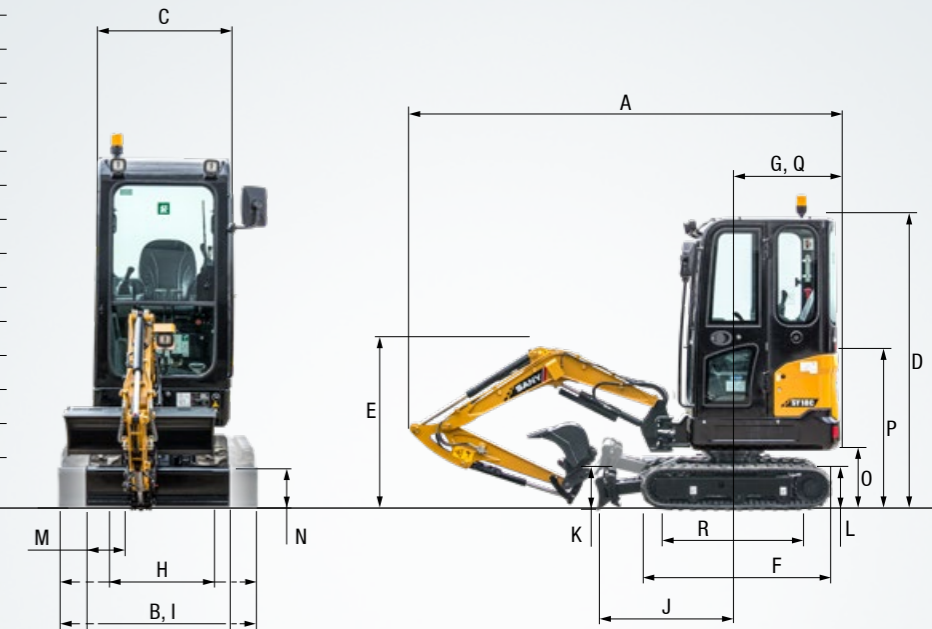
Haut. du point de ch.	Rayon				Portée	
	1,5 m / 4,9 ft	2,0 m / 6,6 ft	2,5 m / 8,2 ft	3,0 m / 9,8 ft	Max.	
3,0 m kg					285	285
9,8 ft lb					627	627
2,0 m kg		267	253	271	271	278
6,6 ft lb		587	557	596	596	612
1,0 m kg	483	486	371	370	316	306
3,3 ft lb	1063	1063	816	814	695	673
Niveau du sol	826	826	631	528	456	383
kg	1817	1817	1388	1162	1003	843
lb	1817	1388	1162	1003	843	785
-1,0 m kg	819	819	563	529	407	382
-3,3 ft lb	1802	1802	1239	1164	895	840

PERFORMANCES DE LEVAGE AVEC LAME EN HAUT

Haut. du point de ch.	Rayon				Portée	
	1,5 m / 4,9 ft	2,0 m / 6,6 ft	2,5 m / 8,2 ft	3,0 m / 9,8 ft	Max.	
3,0 m kg					285	285
9,8 ft lb					627	627
2,0 m kg		253	253	271	271	270
6,6 ft lb		557	557	596	596	594
1,0 m kg	483	483	370	370	296	306
3,3 ft lb	1063	1063	814	814	651	673
Niveau du sol	811	826	514	528	371	383
kg	1784	1817	1131	1162	816	843
lb	1784	1131	1162	816	843	627
-1,0 m kg	819	819	514	529	370	382
-3,3 ft lb	1802	1802	1131	1164	814	840

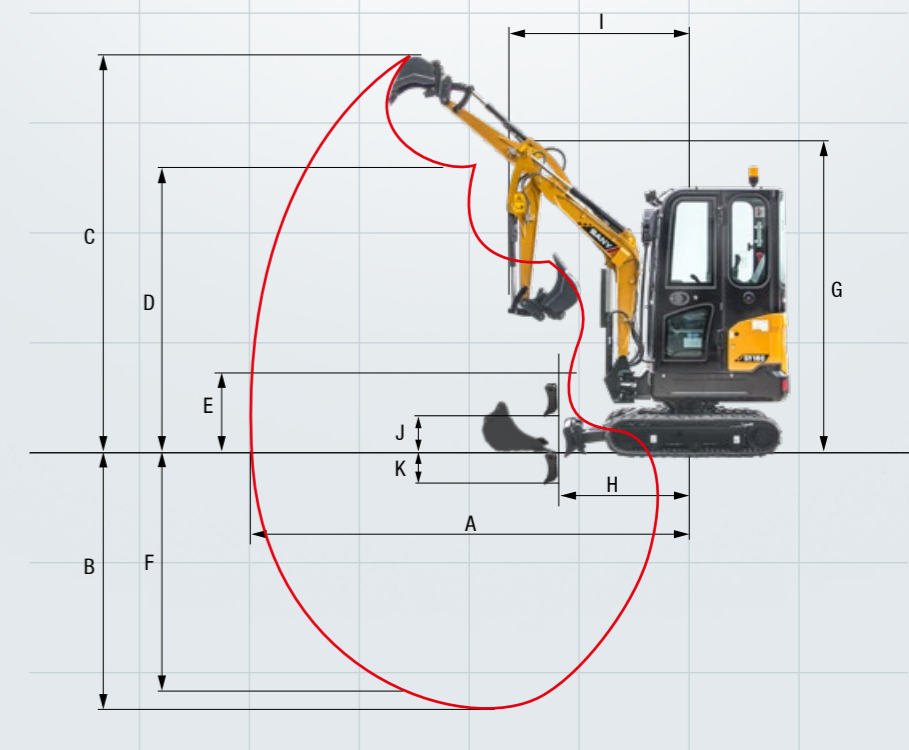
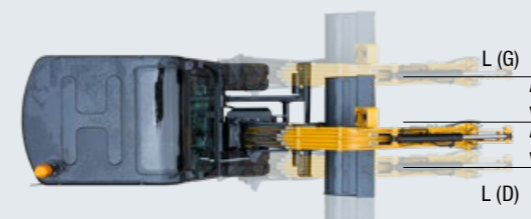
DIMENSIONS

A Longueur totale	3 640 mm
B Largeur totale	980/1 350 mm
C Largeur totale du châssis supérieur	980 mm
D Hauteur totale au-dessus de la cabine	2 420 mm
E Hauteur hors tout de la flèche	1 175 mm
F Longueur du châssis inférieur	1 585 mm
G Longueur arrière	900 mm
H Largeur de voie	750/1 120 mm
I Largeur du châssis inférieur (lame)	980/1 350 mm
J Distance horizontale par rapport à la lame	1 190 mm
K Hauteur de la lame	280 mm
L Hauteur de chenille	375 mm
M Largeur du patin de chenille	230 mm
N Garde au sol min.	180 mm
O Espace sous le contrepoids	470 mm
P Hauteur du capot-moteur	1 275 mm
Q Rayon de pivotement à l'arrière	920 mm
R Distance (entraxe) patin de chenille/roue motrice	1 220 mm



ZONE DE TRAVAIL

A Portée max. au sol	4 000 mm
B Profondeur de creusement max.	2 360 mm
C Hauteur de portée max.	3 665 mm
D Hauteur de déversement max.	2 635 mm
E Hauteur de déversement min.	795 mm
F Prof. de creusement max. sur mur vertical	2 215 mm
G Hauteur de travail au rayon de Giration min.	2 745 mm
H Distance de la tête de balancier en position rentrée au max.	1 230 mm
I Angle de départ pied de flèche droit (G)	1 490 mm
Angle de départ pied de flèche gauche (D)	1 510 mm
Angle de départ pied min.	1 705 mm
J Hauteur de course max. de la lame	310 mm
K Prof. de creusement max. de la lame	320 mm
L Déport de flèche (G)	595 mm
Déport de flèche (D)	350 mm
Angle maxi de la flèche (G)	73°
Angle maxi de la flèche (D)	46°



Un équipement étonnamment opulent en regard du gabarit

Si les modèles SY16C et SY18C sont les mini-pelles les plus compactes et les plus légères de la marque SANY, elles n'embarquent pas moins de série tout ce qu'il faut pour travailler avec efficacité et précision.



CONFORT CABINE

Chauffage	•	•
Radio et haut parleur	•	•
Accoudoirs ajustables	•	•
Prise 12V	•	•
Essuie glace	•	•
Lave glace	•	•
Ligne aux1 sur joystick	•	•
Pare brise escamotable	•	•
Toit vitré	•	•

SÉCURITÉ

Coupe batterie	•	•
Gyrophare	•	•
Boîte de stockage	•	•
Bouchon de réservoir vérouillable	•	•

EQUIPEMENTS DE TRAVAIL

Clapets de sécurité sur flèche et balancier avec alarme de surcharge	opt.	opt.
Circuit attache rapide double effet avec lignes	opt.	opt.
Ligne marteau et pince a commande proportionnelle au joystick	•	•
Ligne petit débit a commande proportionnelle au joystick	opt.	opt.
Protection verin de flèche	•	•

• SY16C • SY18C

Les équipements de série et les options peuvent varier suivant les pays. Pour toute question, veuillez vous adresser à votre revendeur.

PHARES DE TRAVAIL

Avant	•	•
Balancier	•	•

CHÂSSIS

Châssis a voie variable	•	•
Chenilles caoutchouc	•	•
Chenilles acier	opt.	opt.
Protection verin – Lame	•	•
Anneaux d'arrimage	•	•

MOTEUR

Filtre à gasoil	•	•
Drainage du circuit carburant	•	•
Compartiment pour pompe à graisse	•	•
Protection filtre à air	•	•

SYSTÈME HYDRAULIQUE

Double vitesse de translation	•	•
Lignes hydraulique AUX 1	•	•
Leviers de pilotage hydraulique	•	•
Filtre principale	•	•

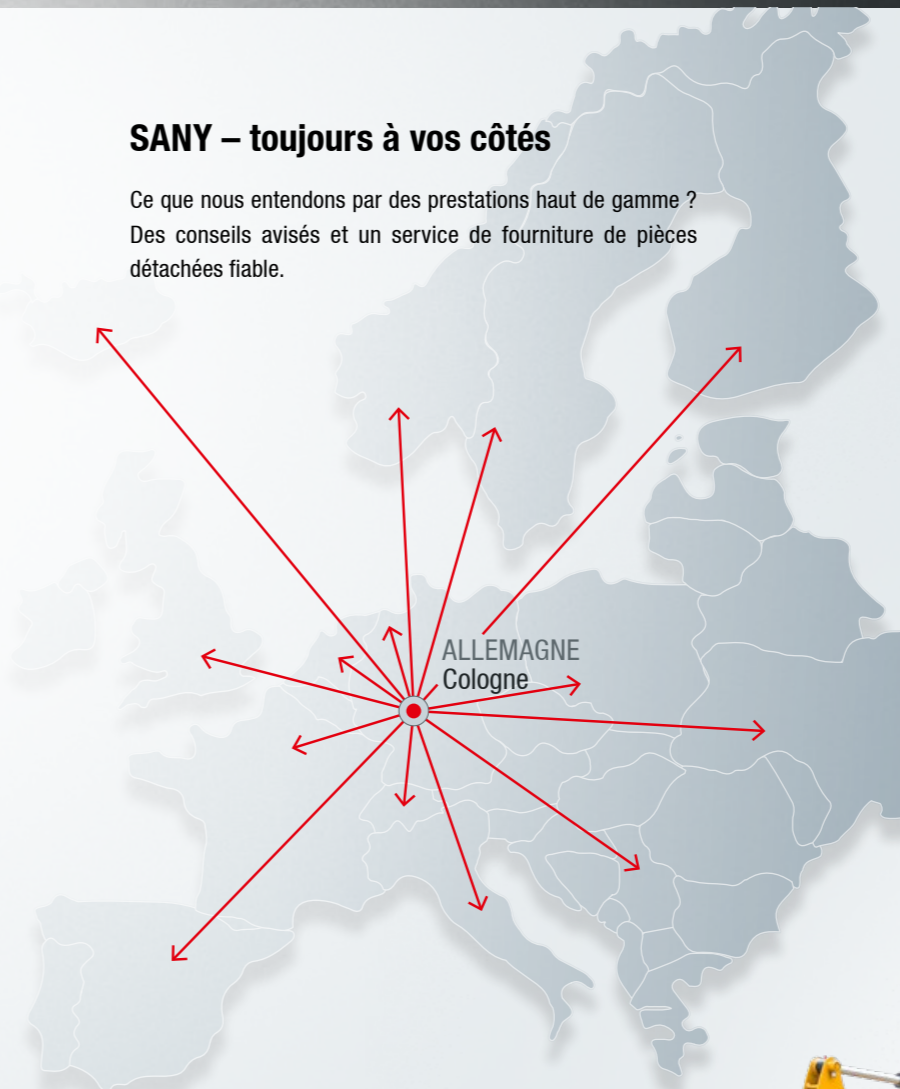
UN SERVICE SUR LEQUEL VOUS POUVEZ COMPTER

Nos prestations de service obéissent rigoureusement aux mêmes critères de qualité et de fiabilité que nos excavateurs. Elles contribuent aux performances de nos engins, à leur durabilité et à leur excellent rapport coût/performance. La maintenance est

déterminante pour l'efficacité, la rentabilité et la sécurité de votre matériel. Votre revendeur SANY peut vous proposer un éventail de prestations très complet et veiller à ce que votre matériel reste efficace dans la durée.

SANY – toujours à vos côtés

Ce que nous entendons par des prestations haut de gamme ? Des conseils avisés et un service de fourniture de pièces détachées fiable.



Les avantages SANY :

- + Service d'expédition rapide depuis l'entrepôt central près de Cologne
- + Plus de 15 000 pièces de rechange pour une fiabilité totale
- + Une vraie expertise au service de votre matériel
- + Des revendeurs qui bénéficient du programme de formation SANY pour être au fait des spécifications techniques et des dernières nouveautés.

Pièces détachées – disponibles rapidement et à moindre coût

Une minipelle SANY, c'est un investissement durable. Les pièces de rechange sont disponibles rapidement et vous avez l'assurance que les immobilisations ou les pannes seront de courte durée.



Toutes les informations noir sur blanc

Toutes les minipelles SANY s'accompagnent de manuels et de documents qui vous aident lors de l'utilisation, de la maintenance, du service et de la réparation, parmi lesquels les notices d'utilisation, de maintenance et les spécifications techniques.





PUISSANCE ET EFFICACITÉ FORMAT XXS

Les mini-pelles sont extrêmement faciles à manœuvrer, précises et polyvalentes. Un vrai gage de productivité à chaque utilisation. Légères et compactes, elles sont en outre très faciles à transporter sur le chantier.

ROBUSTESSE ET LONGÉVITÉ

Les principaux renforts et éléments de protection, de même que tous les habillages sont en **métal robuste**. **Des cordons de soudure effectués par des robots** garantissent une vraie durabilité dans toutes les conditions.

CONFORT EXTRÊME

Joystick simple d'utilisation pour une grande précision et **écran clair** pour un vrai confort.

SÉCURITÉ GARANTIE

L'engin est doté de dispositifs tels que des habillages de vérins pour **protéger au maximum les opérateurs comme le matériel**. Il va de soi que la plateforme **bénéficie d'une certification ROPS/FOPS**.

POINTS FORTS TECHNIQUES

Moteur	Yanmar 3TNV80F
Puissance nominale	14,6 kW / 2 400 tr/min
Couple max.	64,7 Nm / 1 800 tr/min
Vitesse de déplacement max.	3,8 km/h
Vitesse d'orientation	10 tr/min
Pompe principale	Pompe à pistons axiaux réglable
Débit d'huile max.	72 l/min

LÉGÈRETÉ ET COMPACTITÉ

Châssis réglable en largeur – étroit pour les manœuvres, large pour une stabilité maximale.

RENTABILITÉ

Le système de commande intelligent adapte la puissance de pompage en fonction des besoins pour **renforcer l'efficacité et réduire la consommation de carburant**.

ÉQUIPEMENT COMPLET DE SÉRIE

Les **composants de grande qualité** d'équipementiers réputés garantissent des performances de pointe et une grande sécurité d'utilisation rien qu'avec **l'équipement de série très complet**. Il inclut par exemple le circuit de commande auxiliaire, l'éclairage à LED ou l'autoradio dans les engins avec cabine.



**« CET ENGIN FAIT
TOUT SIMPLEMENT DU BON TRAVAIL ! »**

Tim Berges –
sté Retzmann Bauunternehmen Tief- und Straßenbau GmbH

Les produits ne sont pas tous disponibles sur tous les marchés. Nous nous réservons le droit d'apporter des modifications aux spécifications et aux modèles sans avis préalable dans le cadre de notre procédure d'amélioration continue. Les illustrations sont susceptibles de montrer des options supplémentaires.

SANY

Quality Changes the World

SANY EUROPE GmbH
Sany Allee 1
D-50181 Bedburg
Tél. +49 2272 90531 100
Fax +49 2272 90531 109
info@sanyeurope.com
www.sanyeurope.com