

SW305

SANY

Quality Changes the World

UN MULTI-TALENT PERFORMANT

PLUS PUISSANT.
PLUS ROBUSTE.
PLUS RAPIDE.



ENGINS DE CHANTIER



CHARGEUSE SUR PNEUS
SW305

Moteur
Deutz TCD 6.1 L6
Puissance
129 kW
Capacité de godet
2,3 m³
Poids de fonctionnement standard
14 500 kg

SANY

Il faut un partenaire de premier ordre pour les travaux les plus exigeants

Pour faire des produits de qualité, il faut de l'expérience. Et le goût de l'innovation. SANY a les deux. Parce que nous sommes l'un des premiers constructeurs mondiaux et avons vendu pas moins de **450 000** pelles excavatrices dans le monde entier. Vous avez donc l'assurance de bénéficier de produits à la fiabilité éprouvée sur le terrain. Parce que nous réinjectons **5 à 7 %** de notre chiffre d'affaires annuel dans la recherche et le développement. Et comme nous joignons le geste à la parole, nous vous accordons une **garantie de 5 ans** pour tester la puissance et la robustesse de nos produits en toute sérénité.

450 000
PELLES EXCAVATRICES VENDUES
DANS LE MONDE ENTIER

5-7%
DU CA RÉINJECTÉS DANS LA
RECHERCHE ET LE DEVELOPPEMENT

5 ANS
DE GARANTIE

Quality Changes the World

* Après des partenaires affiliés



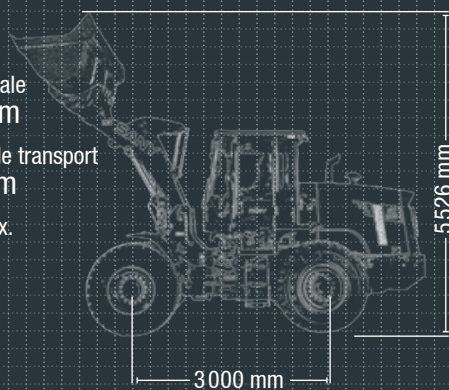
SW305

SW305 EN CHIFFRES

Hauteur totale
3 405 mm

Longueur de transport
7 518 mm

Vitesse max.
41 km/h



POLYVALENTE ET SPÉCIALISÉE

La nouvelle chargeuse sur pneus SANY SW305 a été entièrement conçue à des fins de productivité. Avec son **cadre de construction robuste**, elle vient sans problème à bout des tâches les plus difficiles **et est une véritable bête de somme**, où qu'elle intervienne. **Engin polyvalent**, par exemple pour la manutention de matériaux, ou spécialisé avec des équipements **annexes** spécifiques, la SW305 vous fournira toujours une sécurité et des performances maximales — vous pouvez en être sûr. D'importantes charges de basculement et des forces **d'excavation** élevées **exemplaires** associées à de nombreuses opérations automatiques constituent la base de sa forte productivité.



AVANTAGES CLÉS

RENTABILITÉ

UN LOT D'ÉCONOMIES RENTABLE

Le puissant moteur Diesel à rampe commune Deutz Stage V séduit par sa grande performance et sa faible consommation de carburant. Sa régulation électronique (EMR) avec gestion moteur-transmission intelligente et la boîte de vitesses automatique sous charge parfaitement adaptée avec 4 marches avant et 3 marches arrière, avec coupure de la transmission et fonction kick-down, y contribuent également. Autre aspect économique : la norme antipollution européenne Stage V est satisfaite avec l'ajout d'AdBlue (SCR) et le filtre à particules diesel (DPF).

SW305

RENTABILITÉ

Une efficacité incontestable

La vitesse de l'ailette du ventilateur est commandée en fonction de la température. Cela implique de faibles émissions sonores avec une réduction de la consommation de carburant. Pour que le radiateur ne se bouche pas, même dans des conditions de travail extrêmes, et qu'il remplisse sa fonction en toute fiabilité, il est nettoyé automatiquement par l'ailette du ventilateur réversible. Le mode réversible peut être réglé par période et le processus de nettoyage du radiateur peut ainsi être adapté aux conditions extérieures.

Le système d'amortissement des vibrations assure un déplacement plus rapide et moins de perte de matière. Il réduit les mouvements de tangage de l'engin quand le godet est plein et garantit ainsi une plus grande productivité.

FINITION

Les meilleures conditions cadre – S'il faut déplacer du lourd, une base adéquate est importante. Le cadre de construction robuste de la SW305 assure que l'engin maîtrise les conditions d'intervention les plus difficiles.

DIMENSIONS

Montrer de la hauteur – L'attelage articulé de grande taille avec le roulement à rouleaux coniques intégré est conçu pour des sollicitations maximales.

CONFORT D'UTILISATION

Développé pour le conducteur – Avec son haut dossier et ses nombreuses options de réglage individuelles, le siège du conducteur à suspension pneumatique Grammer procure un excellent confort d'assise.

COMPOSANTS

ÉQUIPEMENT COMPLET JUSQUE DANS LES MOINDRES DÉTAILS

Pour tous les composants importants, SANY mise exclusivement sur des pièces éprouvées de fabricants de marque :

Pompe hydraulique principale à détection de charge de Rexroth avec pompe hydraulique de direction et de charge, troisième circuit de commande de série

Boîte de vitesses automatique sous charge Ergopower de ZF pour un changement de vitesse extrêmement confortable en mode automatique ou manuel

Essieux de construction robuste de ZF nécessitant peu d'entretien avec freins à disque à bain d'huile et différentiel autobloquant commutable sur l'essieu avant



SÉCURITÉ

Bonne visibilité – Le système de caméra à 360° avec alarme de recul garantit un service confortable mais surtout en toute sécurité grâce à une vue panoramique sans entrave.

COMPOSANTS

La qualité est notre moteur – Équipée d'un moteur Diesel 6 cylindres à rampe commune ultramoderne de Deutz, la chargeuse sur pneus fournit une puissance de 135 kW et un couple maximal de 880 Nm à 1 450 tr/min.

RENTABILITÉ

Des cycles courts – Le puissant système hydraulique à détection de charge permet une réactivité optimisée des équipements annexes et améliore ainsi la vitesse de levage et d'abaissement du bras de levage.

Une cinématique parfaitement adaptée

Avec la cinématique en Z, toute la puissance parvient là où elle est nécessaire : au godet. De grandes forces d'excavation sont ainsi garanties, tout comme un chargement et un déchargement rapides. Le puissant système à détection de charge de Rexroth avec pompe hydraulique de direction et de charge dispose d'un troisième circuit de commande de série, contrôlé par une commande mono-levier avec tiroirs. Il est ainsi possible, par exemple, de connecter et d'utiliser directement

un dispositif de changement rapide hydraulique. La position flottante pratique permet d'autres interventions et améliore l'efficacité des opérations, par exemple pour le ratisage ou l'utilisation de dispositifs de balayage. Les soupapes de sécurité apportent un plus en matière de sécurité, afin de garantir que le bras de levage ne s'abaisse pas, même sous charge.



Une fiabilité absolue, pour un sentiment de sérénité !

Grâce à la garantie 5 ans* de SANY, vous pouvez vous reposer en toute tranquillité sur votre équipement.

* Auprès des partenaires affiliés

CONFORT D'UTILISATION

La simplicité avant tout

De nombreux processus de routine peuvent être appelés automatiquement par le conducteur. Cela permet de gagner du temps, d'améliorer la précision et la productivité. Le dispositif de retour du godet qui ramène automatiquement le godet en position de chargement en est un exemple. Les fonctions de chargement automatique et les manœuvres de chargement plus rapides facilitent également le travail quotidien. Il en va de même pour la vitesse réglable individuellement du système hydraulique de chargement, ce qui permet au conducteur d'adapter la vitesse de levage ainsi que la vitesse de versement et de déversement.



SÉCURITÉ

AU CAS OÙ

La cabine allie protection maximale du conducteur et confort élevé : la solide construction est certifiée ROPS et FOPS et est logée sur des silentblocks enduits d'huile de silicone – les vibrations à l'intérieur de la cabine sont ainsi nettement réduites.

En cas de pannes dans le module d'entraînement, l'équipement peut être déposé en toute sécurité à l'aide de l'abaissement de secours.

SÉCURITÉ

Une bonne vue, un bon éclairage

Lorsque la nuit tombe ou lors de travaux dans des bâtiments sombres, quatre phares à LED assurent un bon éclairage du périmètre de travail. Vos avantages en plus : sans entretien, faible consommation électrique et fonction leaving home. Quatre caméras installées tout autour de l'engin permettent d'obtenir une image panoramique à 360° avec un excellent confort visuel et donc une sécurité active maximale. L'image est transmise en haute résolution sur l'écran dans la cabine du conducteur.



CONFORT D'UTILISATION

CONVIVIALITÉ AU PREMIER REGARD

Avec son accès sûr et confortable, la cabine spacieuse certifiée ROPS et FOPS montre déjà que le confort et l'ergonomie de travail sont les maîtres mots du cockpit. Un pare-brise très bas offre une excellente visibilité sur les roues avant et les bords extérieurs du godet. Le champ de vision du conducteur est élargi par le système de caméra à 360° pour une vision panoramique maximale dans toutes les situations de travail.

Toutes les informations importantes sont bien en vue – l'écran tactile 7" dans le cockpit offre un affichage généreux et une structure intuitive. D'autres petits plus pour le confort : siège du conducteur à suspension pneumatique, accoudoirs réglables en hauteur pour actionner le joystick sans effort, excellente insonorisation de la cabine avec un niveau de pression acoustique de 71 dB(A), port USB et accès sans clé.



Vos avantages SANY Plus :

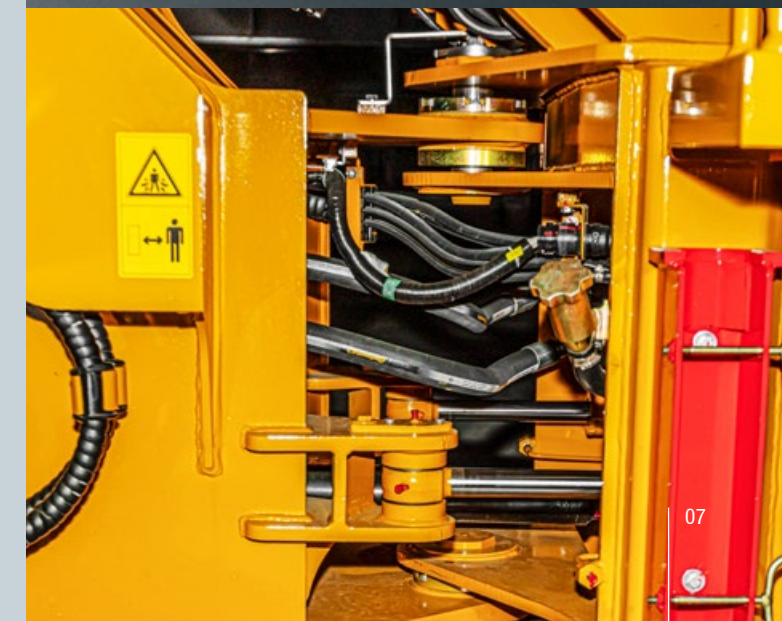
- + Chargeuse sur pneus particulièrement performante
- + Cabine spacieuse certifiée ROPS et FOPS
- + Ventilateur réversible à entraînement hydraulique
- + Troisième fonction hydraulique à commande proportionnelle avec le joystick
- + Composants principaux de fabricants renommés
- + Large équipement de série



FINITION

Servir de référence en matière de longévité

Le cadre de construction robuste est entièrement conçu pour durer. Renforcé et avec une finition dans les moindres détails, il est élaboré pour des interventions durant plusieurs heures. Le palier de l'attelage articulé de grande taille est lui aussi conçu pour une longue durée de vie. Son roulement à rouleaux coniques très solide résiste même aux sollicitations les plus élevées.



MOTEUR

| | |
|---------------------------------------|---|
| Modèle | Deutz TCD 6.1 L6 |
| Type | 6 cylindres avec injection à rampe commune et refroidissement par eau |
| Émissions | Stage V |
| Puissance selon ISO/TR14396 | 129 kW / 2200 tr/min |
| Cylindrée | 6,057 l |
| Post-traitement des gaz d'échappement | SCR / DPF |

SYSTÈME ÉLECTRIQUE

| | |
|-------------|-------------------|
| Batterie | 1 × 12 V / 110 Ah |
| Alternateur | 80 A |

ENTRAÎNEMENT

| | |
|-----------------------------|--|
| Type d'entraînement | Hydrodynamique |
| Régulation des performances | Automatique |
| Vitesse/Niveau | 4/3 |
| Avant/arrière | Interrupteur à levier/Colonne de direction électrique |
| Vitesse de déplacement max. | 1er rapport : 7 km/h 2e rapport : 14 km/h 3e rapport : 27 km/h 4e rapport : 41 km/h |

SYSTÈME HYDRAULIQUE

| | |
|--|--|
| Pompe principale | Pompe à pistons axiaux à détection de charge |
| Débit max. d'huile | 70 l/min |
| Soupape de décharge (hydraulique de travail) | 210 bar |
| Soupape de sécurité (direction) | 210 bar |

QUANTITÉS DE REMPLISSAGE

| | |
|----------------------------|---------|
| Réservoir de carburant | 227 l |
| Huile moteur | 11 l |
| Essieu avant | 34,8 l |
| Essieu arrière | 34,8 l |
| Boîte de vitesses | 50 l |
| Système hydraulique | 128,7 l |
| Liquide de refroidissement | 33 l |

POIDS DE FONCTIONNEMENT STANDARD

| | |
|----------------------------------|-----------|
| Poids de fonctionnement standard | 14 500 kg |
|----------------------------------|-----------|

PILOTAGE

| | |
|--------------------------------------|----------|
| Type de direction | Articulé |
| Angle de braquage total | 40° |
| Rayon de braquage extérieur | 5 382 mm |
| Rayon de braquage au niveau du godet | 5 969 mm |

PNEUS

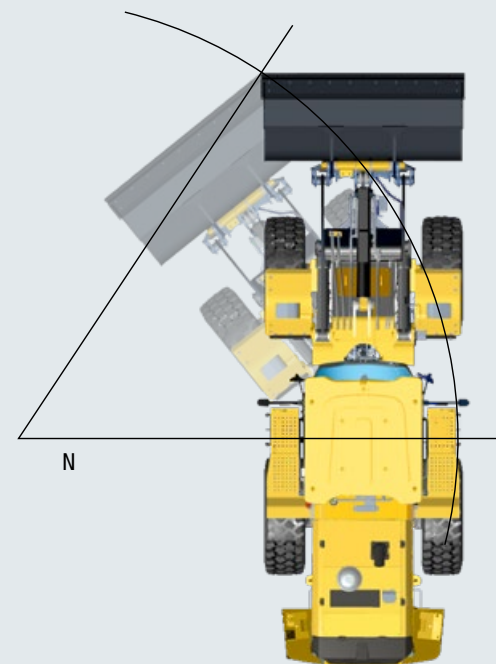
| | |
|------------|----------|
| Dimensions | 20.5 R25 |
|------------|----------|

FREINS

| | |
|------------------|--|
| Frein de service | Frein à disque hydraulique à bain d'huile sur les deux essieux, avec effet sur toutes les roues. |
| Frein à main | Frein à main électrohydraulique |

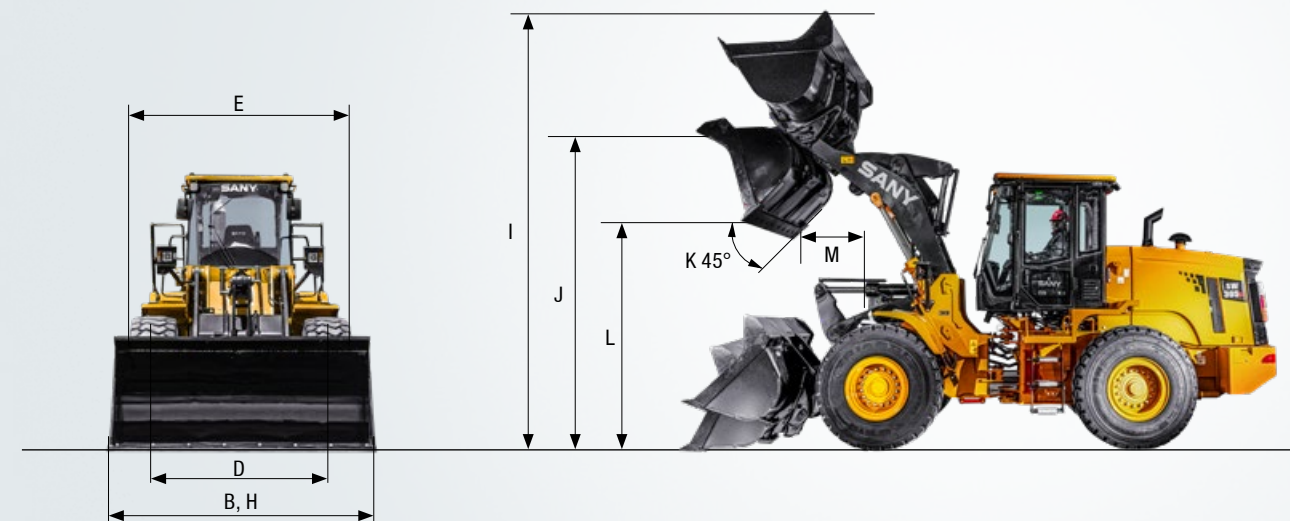
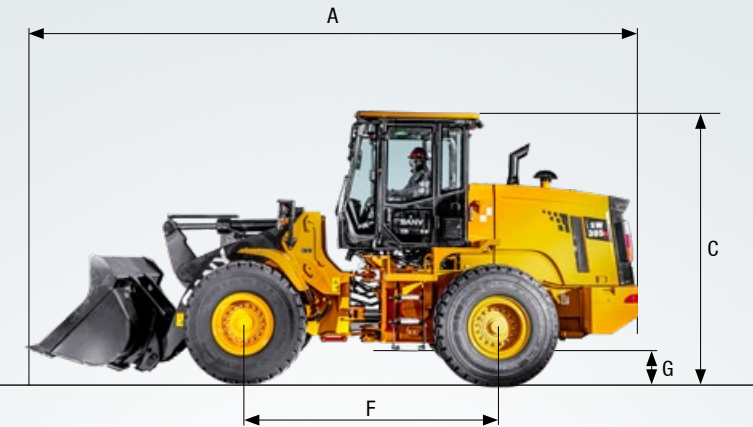
ESSIEUX

| | |
|---------------------|---|
| Type | Construction robuste ; entraînement planétaire sur chaque roue ; essieu oscillant (arrière) |
| Angle d'oscillation | 25° |
| Différentiel | Différentiel autobloquant commutable manuellement 100 % sur l'essieu avant |



DIMENSIONS

| | |
|----------------------------|----------|
| A Longueur totale | 7 518 mm |
| B Largeur totale | 2 545 mm |
| C Hauteur totale | 3 405 mm |
| D Largeur de voie | 2 045 mm |
| E Largeur totale aux pneus | 2 476 mm |
| F Empattement | 3 000 mm |
| G Garde au sol | 407 mm |



COMPOSANTS

| | |
|--|----------|
| Capacité de godet | 2,3 m³ |
| H Largeur du godet | 2 545 mm |
| I Hauteur maximale | 5 526 mm |
| J Hauteur du point d'articulation | 3 845 mm |
| K Angle de basculement | 45° |
| L Hauteur de déversement | 2 689 mm |
| M Portée à hauteur de déversement max. | 993 mm |
| O Rayon de braquage extérieur du godet | 5 969 mm |
| Charge de basculement, en ligne droite (godet) | 4 600 kg |
| Charge de basculement, braquage max. (godet) | 7 144 kg |
| Force d'arrachement | 133 kN |
| Longueur totale avec dispositif annexe | 7 518 mm |

Encore plus d'options

La nouvelle SW305 inclut déjà d'usine de nombreuses fonctionnalités qui garantissent un grand confort, une sécurité accrue et une excellente productivité. Il s'agit par exemple de l'amortissement des vibrations, du dispositif de retour du godet, des vitesses de levage et de déversement réglables ou de la position flottante.



CONFORT DE L'OPÉRATEUR/CABINE

| | |
|--|---|
| Siège à suspension mécanique avec accoudoirs réglables | ● |
| Siège chauffant à suspension pneumatique avec accoudoirs réglables | ● |
| Climatisation automatique* | ● |
| Fenêtre latérale droite ouvrable | ● |
| Colonne de direction réglable | ● |
| Prise 12 V | ● |
| Liseuse | ● |
| Écran tactile 7" | ● |
| 2 rétroviseurs extérieurs et 1 rétroviseur intérieur | ● |
| Système de caméras panoramique | ● |
| Autoradio avec port USB | ● |
| Porte-gobelet | ● |
| Range-documents | ● |
| Pare-soleil | ● |
| Tapis en caoutchouc | ● |
| Certification ROPS et FOPS | ● |

GRUPE MOTOPROPULSEUR : MOTEUR DIESEL

| | |
|--|---|
| Filtre à air cyclone | ● |
| Préchauffage de l'air | ● |
| Préfiltre à carburant avec séparation d'eau | ● |
| Ventilateur réversible en fonction de la température | ● |

Équipement de série ● Option ●

Les équipements de série et les options peuvent varier suivant les pays. Pour toute question, veuillez vous adresser à votre revendeur.

* Le climatiseur contient des gaz à effet de serre fluorés : Type de réfrigérant : HFC-134a ; Potentiel de réchauffement global : 1 430 ; Quantité: 0,85 kg, CO₂e: 1,22 t

INSTALLATION ÉLECTRIQUE

| | |
|--|---|
| Phares avec feux de route et de croisement | ● |
| 2 phares de travail sur le toit de la cabine | ● |
| Alarme de recul et gyrophare | ● |
| Interrupteur principal de la batterie | ● |
| Essuie-glace avant et arrière | ● |
| Protection contre le démarrage du moteur lorsque le rapport est engagé | ● |
| Protection codée contre le démarrage du moteur | ● |

SYSTÈME HYDRAULIQUE

| | |
|--|---|
| Système à détection de charge avec débit de pompe variable | ● |
| Commande mono-levier électrohydraulique (FNR + kick-down + troisième circuit hydraulique via la molette) | ● |
| Préparation pour dispositif de changement rapide hydraulique avec câbles et actionnement | ● |
| Positionnement automatique du godet | ● |
| Système d'amortissement des vibrations | ● |
| Verre-regard pour contrôle du niveau d'huile | ● |

SYSTÈME DE FREINAGE

| | |
|------------------------------------|---|
| Système de freinage double circuit | ● |
| Deux pédales de frein | ● |
| Frein à main électrohydraulique | ● |

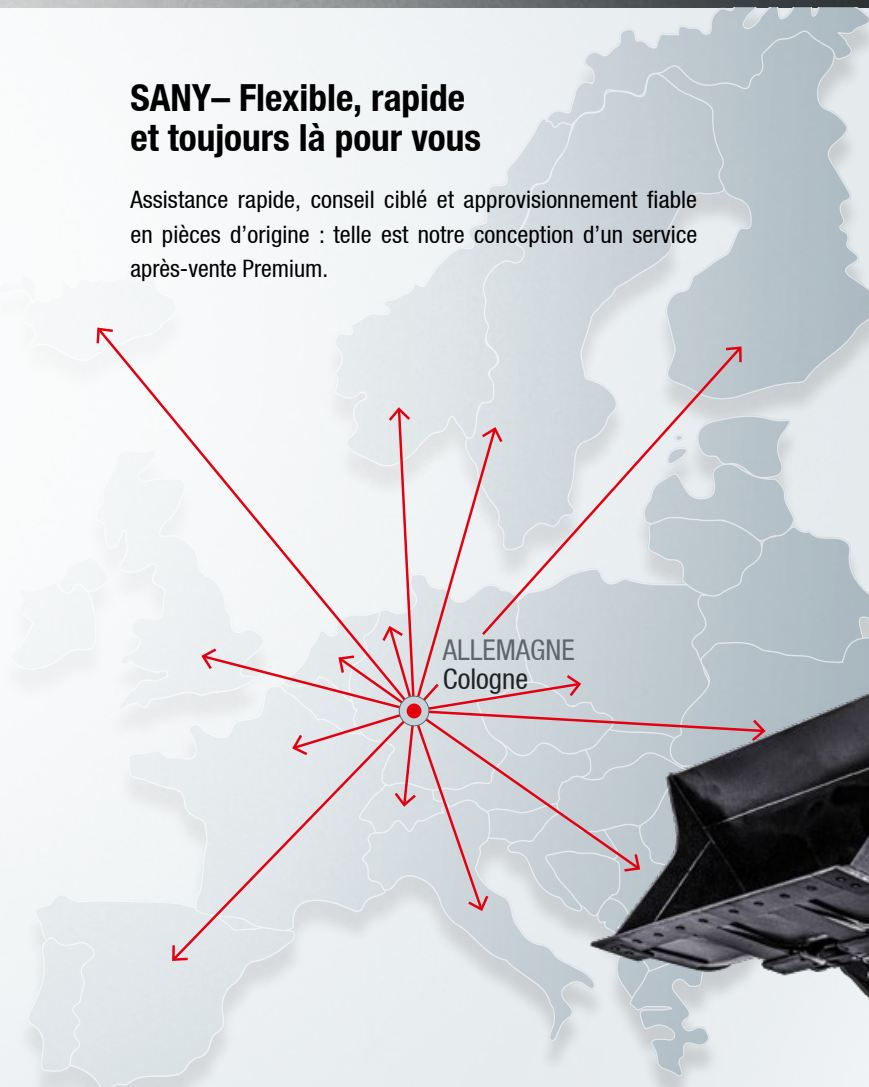
UN SERVICE SUR LEQUEL VOUS POUVEZ COMPTER

Tout comme pour nos chargeuses sur pneus, nous sommes très exigeants en matière de qualité et de fiabilité de nos prestations de service. Elles mettent en avant la performance de nos appareils, leur longue vie utile et leur bon rapport qualité-prix. La

maintenance est un gage d'efficacité, de rentabilité et de sécurité. Votre distributeur SANY est à votre disposition pour assurer un service après-vente exhaustif garant de l'efficacité et de la durabilité de votre machine.

SANY- Flexible, rapide et toujours là pour vous

Assistance rapide, conseil ciblé et approvisionnement fiable en pièces d'origine : telle est notre conception d'un service après-vente Premium.



Vos avantages SANY Plus :

- Approvisionnement rapide via l'entrepôt central près de Cologne
- Plus de 15 000 pièces détachées, pour une disponibilité élevée de votre engin
- Expertise pour un approvisionnement optimal de votre machine en pièces détachées
- Nos distributeurs maîtrisent les dernières avancées technologiques grâce au programme de formation spécial SANY.

L'approvisionnement en pièces – rapide et fiable

En achetant une chargeuse sur pneus SANY, vous investissez pour l'avenir. La rapide disponibilité des pièces de rechange vous garantit des temps d'arrêt ou de panne réduits.



Complet, noir sur blanc

Des manuels et des documents sont disponibles pour toutes les chargeuses sur pneus SANY pour vous assister eu égard à l'exploitation, la maintenance, l'entretien et la réparation : notamment le mode d'emploi, les instructions d'entretien et les spécifications techniques.



POINTS FORTS **SW305**

EFFICACITÉ ALLIÉE À LA POLYVALENCE

La nouvelle chargeuse sur pneus SANY SW305 porte la productivité à un niveau supérieur. Avec son puissant moteur Diesel à rampe commune de Deutz et son cadre de construction robuste, c'est l'engin idéal sur tous les chantiers qui exigent puissance et fiabilité. Ses signes distinctifs : de grandes forces d'excavation et d'importantes charges de basculement. En outre, si ce concentré de puissance est associé à de nombreux équipements annexes possibles, il devient un engin polyvalent qui exécute ses diverses tâches de chargeuse sur pneus avec brio.



DES CONDITIONS OPTIMALES

Une longue durée de vie même dans les conditions d'intervention les plus difficiles est garantie par exemple par le cadre renforcé ou les essieux de construction robuste de ZF.

MONTRER DE LA HAUTEUR

La SW305 est également parfaitement équipée pour de grandes tâches. La cinématique en Z fournit une pleine puissance au godet et garantit des forces d'excavation élevées et des charges/décharges courtes.

DÉVELOPPÉ POUR LE CONDUCTEUR

Spacieuse, dégagée, ergonomique – la cabine du conducteur logée sur des silentbloks offre, avec de nombreuses fonctionnalités de confort, un environnement de travail agréable et sûr.

BONNE VISIBILITÉ

Quatre caméras fournissent une image panoramique à 360° avec un confort visuel absolu. En cas de mauvaise visibilité, quatre phares à LED puissants et sans entretien assurent en outre l'éclairage.

LA QUALITÉ EST NOTRE MOTEUR

Puissance et couple élevé – avec le moteur Diesel Deutz 6 cylindres et la boîte de vitesses automatique sous charge Ergopower de ZF, les opérations avec l'engin sont effectuées très rapidement.

DURÉES DE CHARGE COURTES

La commande intelligente de la performance hydraulique assure que la pompe achemine uniquement le débit nécessaire aux consommateurs actifs. Cela permet non seulement des économies de carburant, mais aussi des opérations effectuées très rapidement, par exemple grâce à la vitesse de levage et d'abaissement optimisée du bras de levage.

POINTS FORTS TECHNIQUES

| | |
|-----------------------------|--|
| Moteur | Deutz TCD 6.1 L6 |
| Puissance | 129 kW / 2 200 tr/min |
| Capacité de godet | 2,3 m ³ |
| Vitesse de déplacement max. | 41 km/h |
| Angle de braquage total | 40° |
| Pompe principale | Pompe à pistons axiaux à détection de charge |
| Débit max. d'huile | 70 l/min |

Les produits ne sont pas tous disponibles sur tous les marchés. Nous nous réservons le droit d'apporter des modifications aux spécifications et aux modèles sans avis préalable dans le cadre de notre procédure d'amélioration continue. Les illustrations sont susceptibles de montrer des options supplémentaires.

SANY

Quality Changes the World

SANY EUROPE GmbH

Sany Allee 1
D-50181 Bedburg
Tél. +49 2272 90531 100
Fax +49 2272 90531 109
info@sanyeurope.com
www.sanyeurope.com