

MOROOKA EUROPE

HIGH EFFICIENCY IN MOTION



MST1 10CR

Charge utile max. 11T.

Rotation 360°

Transporteur sur chenilles en
caoutchouc

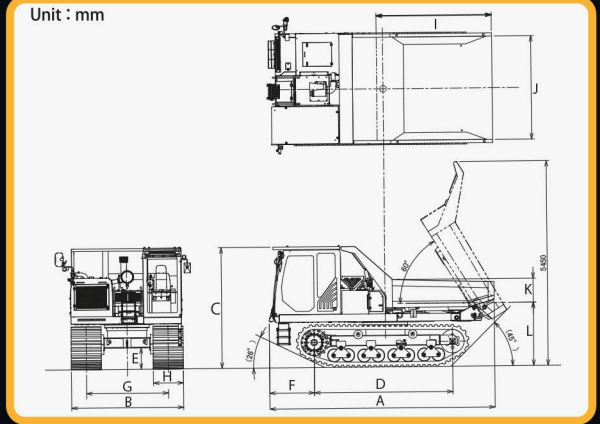
TRANSPORTEUR POUR TERRAIN
MOU, ACCIDENTÉ ET SABLONEUX



La rotation 360° apporte plus de sécurité, moins de stress et de fatigue au conducteur



Contrôle facile avec le système HST



Modèle		MST110CR							
PERFORMANCES				BENNE BASCULANTE			CAPACITÉS RÉSERVOIR		
Charge utile maximale	Kg	11,000	Longueur total	I	mm	3,050	Carburant	ℓ	300
Capacité de chargement (Ras)	ℓ	4,360	Largeur total	J	mm	2,750	Hydraulique	ℓ	154
Vitesse 1 basse	Km/h	7.6	Hauteur total	K	mm	635	FED	ℓ	32
Vitesse 2 haute	Km/h	11.8	Garde au sol	L	mm	1,685	TYPE DE TRANSMISSION		
Pression au sol (vide)	kPa	35.4	MOTEUR			HST			
Pression au sol (plein)	kPa	59.7	Modèle	CAT C7.1 Tier 4 final Stage 5			CAPACITÉ D'ASCENSION		
DIMENSIONS DE LA MACHINE							Benne pleine: 27 % (15 degrés) en continue		
Poids		Kg	16,000	Puissance nominal	ch(kw)/min-1	252.9(186)/2,200	AUTRES		
Longueur total	A	mm	6,000	Couple	N.m/min-1	1,214/1,400	Cabine (ROPS/FOPS) Commande par joystick Benne Hardox Décélération auto Caméra de recul Caméra côté droite		
Largeur total	B	mm	2,980	POMPES HYDRAULIQUES					
Hauteur total	C	mm	3,280	Pompe principale	2x pompes à pistons axiaux à cylindrée variable				
Empattement	D	mm	3,800	Pompe de pilotage	1x pompe à engrenages				
Garde au sol min.	E	mm	570	MOTEURS HYDRAULIQUES					
Porte-à-faux avant	F	mm	1,190	Translation	2x moteurs à pistons axiaux à cylindrée variable				
Écart chenilles	G	mm	2,180	Rotation	1x moteur à pistons axiaux				
Largeur chenilles	H	mm	800						
Dimensions chenilles		mm	800x 150x 66						

Remarque : Les spécifications peuvent être modifiées sans préavis.

MOROOKA EUROPE

Im Neugrund 14
64521 Gross-Gerau, Germany
Tel: +49 (0)61529778-0
Fax: +49 (0)61529778-15
Web: www.morookaeurope.com

Contact