

Série-E

4x4

Tombereaux Articulés

B30E | B45E | B60E

Homologué Phase V

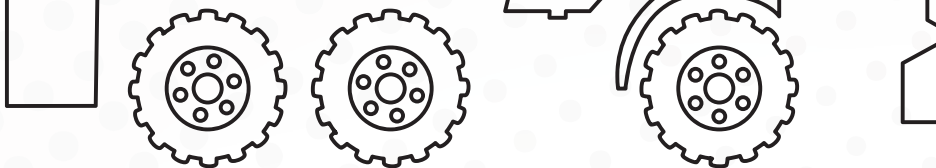


- Pas de ripage des pneus donc moins d'usure de gomme et de dommages à la route
- Plus petit rayon de braquage que le modèle 6x6 équivalent
- Très maniable dans les espaces restreints
- Mêmes charges utiles que sur le 6x6

BELL

Bienvenu dans la ...

Famille **BELL**



« Connectez-vous et adhérez à nos solutions de service intégral aux clients »

START

Pour faire vivre notre devise:

« Des machines solides et fiables, un service solide et fiable ! »

Nous proposons, outre des innovations exceptionnelles, un service après-vente exceptionnel afin que votre expérience de client BELL soit également exceptionnelle.



PRÊT À RÉUSSIR?



FORMATION



PROTÉGEZ VOS ACTIFS



ANALYSES D'HUILE



CONTRAT DE MAINTENANCE



EXTENSION DE GARANTIE



FLEETM@TIC®



GARDEZ VOTRE MACHINE OPÉRATIONNELLE

LUBRIFIANTS

PIÈCES DÉTACHÉES

KITS DE MAINTENANCE

SUPPORT TECHNIQUE

OUTILS SPÉCIAUX

POINTS DE VENTE BELL



COMPOSANT RECONDITIONNÉ



MATÉRIEL D'OCCASION

DONNEZ PLUS DE VALEUR, ALLONGEZ LA VIE DE VOTRE MACHINE



NOUS VOUS AIDONS À CHAQUE ÉTAPE AFIN QUE VOTRE EXPÉRIENCE DE PROPRIÉTAIRE D'UN BELL SOIT INOUBLIABLE

Une gestion de flotte d'avant-garde



Une technologie à la pointe du progrès destinée à vous aider à optimiser la gestion de votre flotte. Elle fournit des données d'exploitation, de production et de diagnostic précises et actualisées.

La clé d'une flotte productive et efficace réside dans votre capacité à gérer machines et opérateurs de façon efficace. Les données d'exploitation de la machine sont traitées et compilées en rapports de production et de performance utiles. Ils sont accessibles via le site web Bell FleetM@tic®. Ces rapports peuvent également être générés automatiquement et vous être transmis directement par email. Nous vous proposons deux abonnements au choix:

- **Abonnement Classic** Il vous fournit une information suffisante pour vous permettre de comprendre comment vos machines sont utilisées pendant chaque période de travail. Cet abonnement est offert avec la machine pendant une durée de 2 ans.
- **Abonnement Premium** Il est dédié aux clients qui ont besoin d'une information extrêmement détaillée sur l'utilisation de leur machine. Cet abonnement propose les mêmes informations que l'abonnement Classic mais pour chaque cycle de chargement/déchargement. En outre, il offre un suivi en direct (minute par minute) sur le site web Fleetm@tic®.

Fleetm@tic® vous permet de

- Obtenir une productivité maximale
- Générer des rapports sur l'utilisation de la machine
- Identifier les besoins de l'utilisateur en formation complémentaire
- Planifier les opérations de maintenance
- Recevoir les codes Erreurs de la machine et les procédures de diagnostics
- Protéger l'investissement
- Permettre la géolocalisation



B60E Transmission Intégrale



Le Bell B60E offre à nos clients un tonnage plus élevé que jamais et ce, à un coût par tonne équivalent plus faible. Il bénéficie de tous les équipements de sécurité et de productivité propres à Bell tout en proposant des aptitudes en tout-terrain inégalables par des machines autres que des tombereaux articulés.

Bell s'est toujours inscrit comme un pionnier du secteur des tombereaux articulés et comme un partenaire de choix pour ses clients, et ce à double titre - par les innovations que nous intégrons à nos produits et par l'application du principe selon lequel les gros tombereaux offrent un plus faible coût par tonne. Ces deux facteurs se combinent parfaitement sur le B60E, aboutissant à une machine à réelle valeur ajoutée.

Bell a toujours été à l'écoute de ses clients, et le Bell B60E a été développé pour répondre à leurs besoins. Nos clients nous demandaient une machine capable d'offrir de meilleures performances que les solutions de transport classiques sur terrains glissants et irréguliers, mais sans pour autant disposer des aptitudes tout-terrain d'un tombereau de chantier articulé 6x6 à trois essieux. En réponse, Bell a comblé le manque sur le marché avec sa solution « hybride » B60E. Le B60E a reçu un accueil des plus positifs du fait de son exceptionnelle productivité dans les conditions météorologiques les plus difficiles auxquelles d'autres machines sont incapables de faire face, et de ses moindres besoins de maintenance sur site, épargnant ainsi des coûts et des complications à son opérateur sur nombre de chantiers.



- Avec 35 m³, la benne du B60E offre à ce jour une capacité inégalée à l'échelle mondiale. Elle vous permet de transporter des volumes de matériaux plus importants et donc d'augmenter votre productivité.

- La direction articulée entre les châssis avant et arrière offre un rayon de braquage plus court qu'un essieu directeur, et fait du B60E la machine idéale pour les chantiers confinés.

- La chaîne cinématique étant configurée pour assurer une prise directe sur les quatre roues, le Bell B60E peut évoluer sur des terrains inaccessibles par les camions classiques.



- L'articulation oscillante constitue la pièce maîtresse d'un tombereau articulé. Elle maintient les roues au sol, garantissant la motricité même sur terrains accidentés. Le B60E bénéficie de l'articulation oscillante du B50E, laquelle a été renforcée en conséquence.

- Dans de la boue meuble et profonde, le B60E ne rivalisera peut-être pas avec ses homologues à 3 essieux mais il s'avère extrêmement performant dans les conditions difficiles.



B60E 4x4 Tombereaux Articulés

MOTEUR

Constructeur
Mercedes Benz (MTU)

Type
OM473LA (MTU 6R 1500)

Configuration
6 cylindres en ligne, suralimenté avec intercooler

Puissance brute
430 kW (577 ch) @ 1 700 tr/min

Puissance nette
405 kW (543 ch) @ 1 700 tr/min

Couple brut
2 750 Nm (2 028 lbf) @ 1 300 tr/min

Cylindrée
15,6 litres (952 cu.in)

Moteur frein auxiliaire
Frein à compression/décompression type «Jacobs™»

Capacité du réservoir de carburant
494 litres (130 US gal)

Capacité du réservoir d'AdBlue®
40 litres (11 US gal)

Certification
OM473LA (MTU 6R 1500) conforme à la norme antipollution EU Phase V

BOITE DE VITESSES

Constructeur
Allison

Modèle
4800 ORS

Positionnement
Transmission complètement automatisée à trains planétaires.

Configuration
Accouplée au moteur

Configuration des pignons
Trains planétaires à prise constante, commande par embrayage.

Rapports
7 marche avant, 1 marche arrière

Type d'embrayage
Multidisques à commande hydraulique

Type de commande
Électronique

Convertisseur de couple
Hydrodynamique avec verrouillage sur tous les rapports

BOÎTE DE TRANSFERT

Constructeur
Kessler

Modèle
W2400

Configuration
Montée à distance

Configuration des pignons
Trois pignons hélicoïdaux en ligne

Différentiel de sortie
Différentiel proportionnel interpont à répartition 29/71, Blocage de différentiel interpont automatique.

PONTS

Constructeur
Avant - Bell
Arrière - Kessler

Type
Avant: Bell 30T
Arrière: Kessler 71T

Avant différentiel
Avant: À contrôle de traction, forte capacité d'entrée et couple spiroconique

Arrière: Différentiel au centre de l'essieu avec couple coniques.

Réduction finale
À planétaires renforcés sur tous les ponts

SYSTÈME DE FREINAGE

Frein de service
Double circuit de freinage, même huile pour l'application des freins et leur refroidissement.

Puissance de freinage maximum:
437 kN (98 242 lbf)

Frein de parking/secours
Disque monté sur la ligne de transmission à serrage par ressort, desserrage pneumatique.

Puissance de freinage maximum:
379 kN (85 203 lbf)

Frein auxiliaire
Frein d'échappement automatique. Ralentissement automatique via l'activation électronique du système de freinage à bain d'huile.

Puissance de ralentissement totale
En continu: 574 kW (770 hp)
Maximum: 983 kW (1 318 hp)

ROUES

Type
Radial Earthmover

Pneus
Avant: 875/65 R29
Arrière: Twin 24.00 R35

SUSPENSION AVANT

Semi-indépendante, avec berceau en A tiré, maintenu par des amortisseurs hydropneumatiques. Suspension adaptative à gestion électronique avec réglage de la hauteur de suspension.

SUSPENSION ARRIÈRE

Pont arrière suspendu par des vérins hydropneumatiques pilotés et barre stabilisatrice.

SYSTÈME HYDRAULIQUE

Circuit hydraulique à demande de charge et priorité à la direction sur le levage de benne. Circuits indépendants pour les freins. Une pompe de direction de secours entraînée par les roues est intégrée au système principal.

Type de pompe
À cylindrée variable avec détection de charge

Débit
330 L/min (87 gal/min)

Pression
250 bars (3 626 psi)

Filtration
5 microns

DIRECTION

Deux vérins à double effet et pompe de secours de direction entraînée par les roues.

Nombre de tours de volant de butée à butée
4,9

Angle de braquage
42°

SYSTÈME DE BENNAGE

Deux vérins télescopiques de levage à double effet et deux étages.

Durée de levage
17 secondes

Durée de descente
18 secondes

Angle de bennage
Standard 55°, ou tout autre angle inférieur programmable

SYSTÈME PNEUMATIQUE

Déshydrateur d'air avec chauffage et valve de décharge intégrés, assure la commande du frein de stationnement et d'autres fonctions auxiliaires.

Pression du système
810 kPa (117 psi)

SYSTÈME ÉLECTRIQUE

Voltagé
24 V

Type de batterie
Deux, type AGM (Absorption Glass Mat)

Capacité de la batterie
2 X 75 Ah

Capacité nominale de l'alternateur
28V 80A

MAX. VITESSE DE DÉPLACEMENT

	km/h	mph
1ère	4	2,5
2ème	8	5,6
3ème	16	10,6
4ème	21	13,7
5ème	30	20
6ème	41	27
7ème	47	32
M.A.R	6	4

CABINE

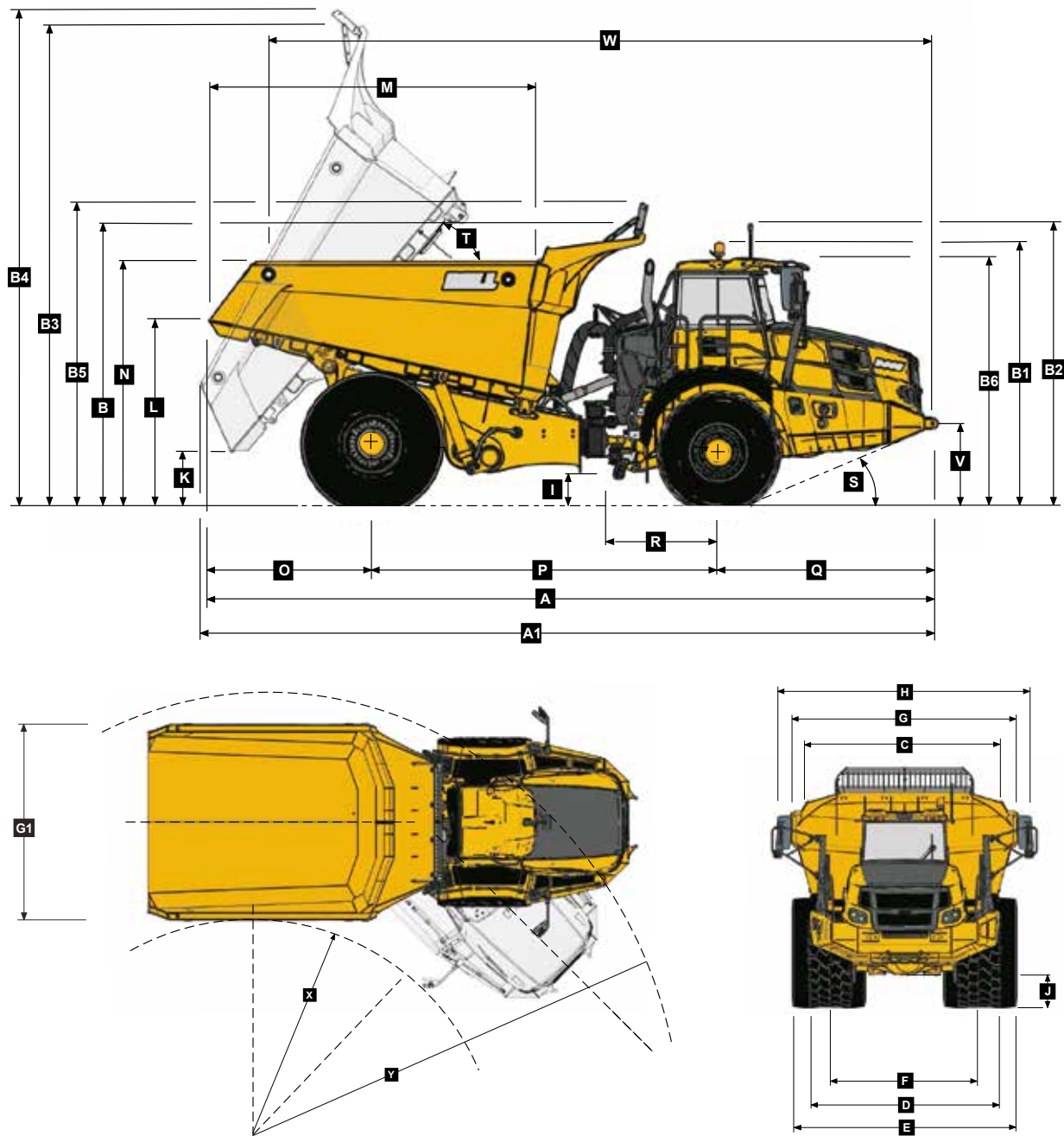
Certifié ROPS/FOPS Niveau sonore intérieur 77 dBA mesuré selon ISO 6396.

Capacité de charge et Pression au sol

POIDS OPERATIONNELS		PRESSION AU SOL*		CAPACITE DE CHARGE		POIDS OPTIONS	
À VIDE	kg (lb)	EN CHARGE		BENNE	m ³ (yd ³)		
Avant	20 211 (44 558)	(Sans pénétration au sol/méthode		Capacité benne rase	27 (35,3)	Renfort de benne	1 116 (2 460)
Arrière	22 265 (49 086)	basée sur la surface de contact totale)		Capacité SAE 2:1	35 (45,8)	Porte arrière	1 516 (3 342)
Total	42 476 (93 644)	875/65 R29	kPa (Psi)	Capacité SAE 1:1	42 (54,9)		
		Avant	333 (48)	Capacité SAE 2:1	35,6 (46,6)		
				avec porte arrière			
EN CHARGE						JEU DE ROUES	
Avant	26 811 (59 108)	24.00 R35	kPa			SUPPLÉMENTAIRES	
Arrière	70 665 (155 768)	Arrière	469 (68)	Charge utile	55 000 kg	875/65 R29	1 024 (2 258)
Total	97 476 (214 898)			nominale	(121 254 lb)	24.00 R35	1 240 (2 734)

* Pression au sol avant calculée avec pneu Michelin XAD65-1. * Pression au sol arrière calculée avec pneu Michelin XDT B.

Dimensions

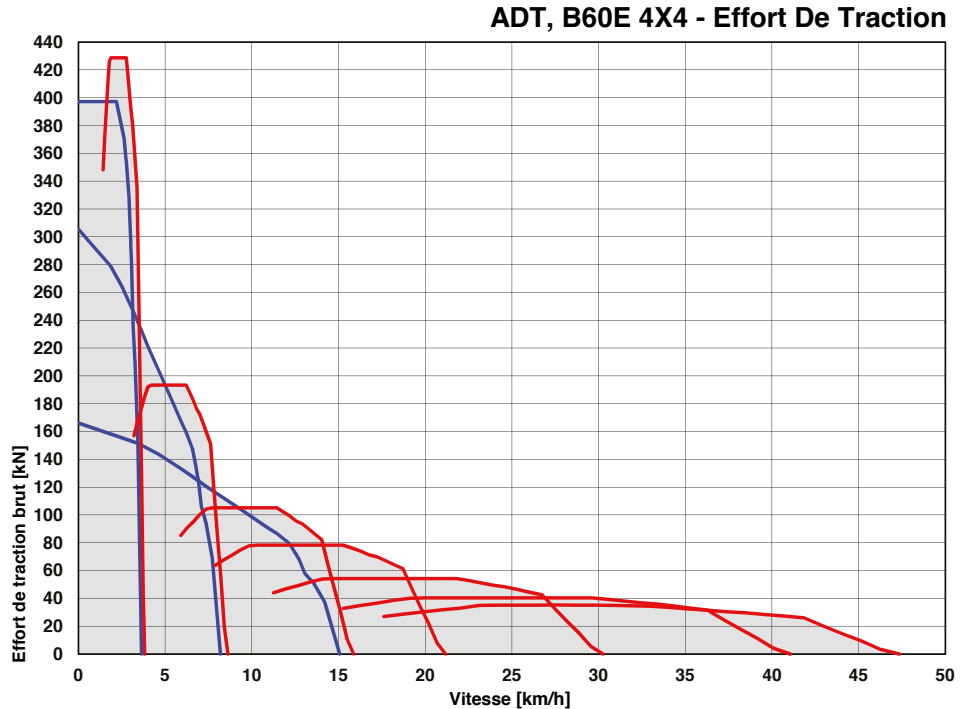
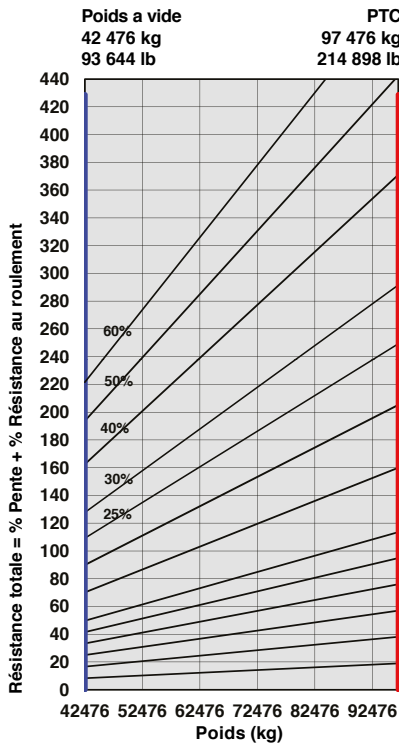


Dimensions de la machine

A	Longueur - position de transport avec Porte arrière	11 114 mm	(33.23 ft.)	I	Garde au sol sous articulation	561 mm	(22.09 in.)
A1	Longueur - benne levée	11 178 mm	(36 ft. 8 in.)	J	Garde au sol sous pont avant	554 mm	(21.81 in.)
B	Hauteur - position de transport sans Pare-pierres	4 209 mm	(13 ft.10 in.)	K	Garde au sol benne levée	851 mm	(33.5 in.)
B	Hauteur - position de transport avec Pare-pierres	4 212 mm	(13 ft.10 in.)	L	Hauteur arrière de benne en position transport	2 952 mm	(9 ft. 8 in.)
B1	Hauteur avec gyrophare	4 050 mm	(13 ft. 3 in.)	M	Longueur du benne	5 036 mm	(16 ft. 6 in.)
B2	Hauteur avec feux de chargement	4 333 mm	(14 ft. 2 in.)	N	Charge sur la hauteur	3 824 mm	(12 ft. 7 in.)
B3	Hauteur benne levée - sans Pare-pierres	7 476 mm	(24 ft. 6 in.)	O	Distance pont AR/AR benne	2 477 mm	(8 ft. 2 in.)
B4	Hauteur benne levée - avec Pare-pierres	7 692 mm	(25 ft. 3 in.)	P	Distance entre l'axe de pont arrière et l'axe de pont avant	5 285 mm	(17 ft. 4 in.)
B5	Hauteur - avec Pare-pierres	4 675 mm	(15 ft. 4 in.)	Q	Distance pont AV/hors tout AV	3 352 mm	(11 ft.)
B6	Hauteur - Cabine	3 813 mm	(12 ft. 6 in.)	R	Distance pont AV/centre articulation	1 558 mm	(5 ft. 1 in.)
C	Largeur aux ailes	3 790 mm	(12 ft. 5 in.)	S	Angle d'approche	22°	
D	Largeur aux pneus - 875/65 R29	3 832 mm	(12 ft. 7 in.)	T	Angle maxi de bennage	55°	
E	Largeur aux pneus - 24.00R35	4 444 mm	(14 ft. 7 in.)	U	Angle maxi d'articulation	42°	
F	Voie avec pneus - 875/65R29	2 949 mm	(9 ft. 8 in.)	V	Hauteur des points de remorquage AV	1 263 mm	(4 ft. 2 in.)
F	Voie avec pneus - 24.00R35	2 992 mm	(9 ft. 10 in.)	W	Distance entre les points de levage	10 116 mm	(33 ft. 2 in.)
G	Largeur à la benne	4 487 mm	(14 ft. 9 in.)	X	Rayon de braquage interne	4 246 mm	(13 ft. 11 in.)
G1	Largeur avec porte arrière	4 800 mm	(15 ft. 9 in.)	Y	Rayon de braquage externe	9 216 mm	(30 ft. 3 in.)
H	Largeur aux rétroviseurs - position d'opération	5 242 mm	(17 ft. 2 in.)				

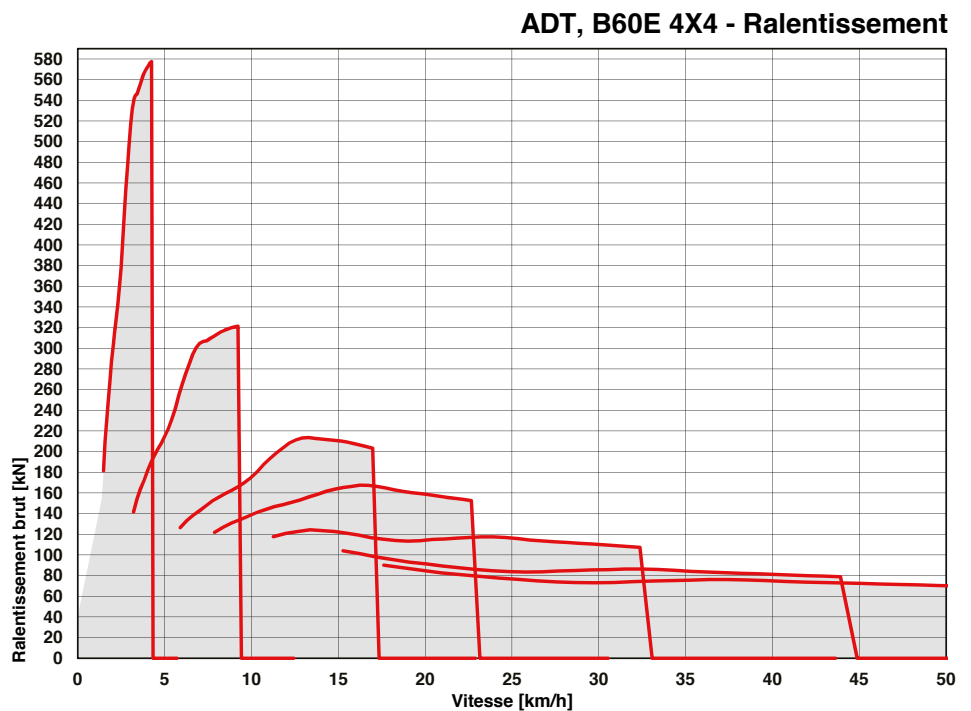
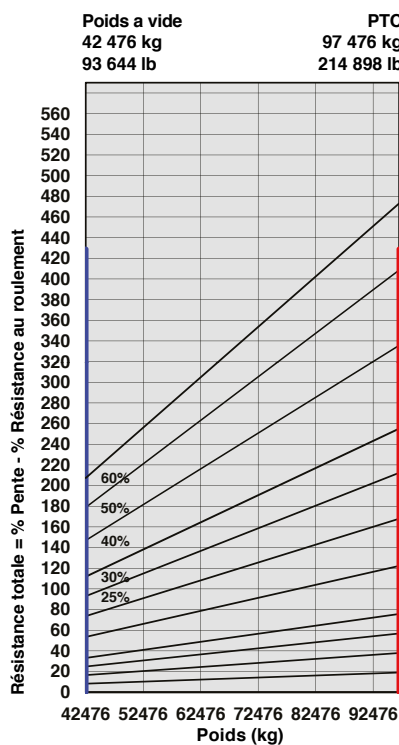
Aptitude en pente capacité de traction

- Déterminer la résistance à la traction en recherchant l'intersection entre la ligne de masse du véhicule et la ligne de la pente.
 NOTA: Une résistance au roulement type de 2% est déjà prise en compte dans le tableau et la ligne de pente.
- À partir de ce point d'intersection, se déplacer vers la droite horizontalement jusqu'à la courbe de puissance de démarrage.
- À partir de ce point, lire sur l'axe horizontal la vitesse maxi atteinte pour cette valeur de courbe.



Ralentissement

- Déterminer la force de ralentissement en recherchant l'intersection entre la ligne de masse du véhicule et la ligne de la pente.
 NOTA: Une résistance au roulement type de 2% est déjà prise en compte dans le tableau et la ligne de pente.
- À partir de ce point d'intersection, se déplacer vers la droite horizontalement jusqu'à la ligne de performance du ralentisseur.
- À partir de ce point, lire sur l'axe horizontal la vitesse maxi.



B30E 4x4	B45E 4x4	B60E 4x4		B30E 4x4	B45E 4x4	B60E 4x4		
			MOTEUR				CABINE (continued)	
●	●	●	Frein à compression/décompression type Jacob®	●	●	●	Rétroviseurs à réglage manuel	
●	●	●	Filtre à air double élément avec dépoussiéreur	●	●	●	▲ Rétroviseurs chauffants	
●	●	●	Préfiltre avec évacuation automatique de la poussière	●	●	●	Rétroviseurs électriques dégivrant	
●	●	●	Décanteur d'eau	●	●	●	Ecran couleur LCD de luxe indiquant:	
●	●	●	Courroie d'entraînement avec tension automatique	●	●	●	Compteur de vitesse / jauge à carburant /	
●	●	●	Pré-équipement pour remplissage rapide du réservoir	●	●	●	T° d'huile de BVA / T° de LDR / Témoins à LED et	
●	●	●	Moteur à chemises humides	●	●	●	alarme sonore / rapport engagé / Tachygraphe /	
			REFROIDISSEMENT				●	Tension des batteries / Compteur d'heures /
●	●	●	Ventilateur monté sur visco-coupleur en bout de vilebrequin	●	●	●	●	Odomètre / Consommation de carburant /
●	●	●	Grille de protection de ventilateur	●	●	●	●	Compteur de bennage / Temps par tour /
			SYSTEME PNEUMATIQUE				●	Distance par tour / Unités métriques /
●	●	●	Compresseur intégré au moteur	●	●	●	●	Codes erreur / diagnostique.
●	●	●	Clapet de décharge intégré	●	●	●	●	Fonctions de la commande rétroéclairée, SSM:
			SYSTÈME ÉLECTRIQUE				●	Commande essuie-glace / Feux / Rétroviseurs
●	●	●	Coupe batterie	●	●	●	●	dégivrants / Puissance du ralentisseur / Blocage
●	●	●	Feux de route	●	●	●	●	des différentiels et de boîte de transfert /
●	▲	●	Feux de route à LED	●	●	●	●	Vérouillage du rapport engagé /
●	●	●	Avertisseur sonore	●	●	●	●	Limiteur de benne / Fonctions automatisme de
●	●	●	Alarme de recul	●	●	●	●	benne / Commandes chauffage et climatisation /
▲	▲	▲	Alarme de recul à «son blanc»	●	●	●	●	Préselection des limites de vitesse.
●	●	●	Gyrophare				BENNE	
●	●	●	Capteurs d'inclinaison longitudinale et latérale	●	●	●	●	Vérouillage mécanique de benne, partiellement
▲	▲	●	Feux de recul LED sur articulation	▲	▲	▲	●	et totalement levée
●	●	●	Feux de recul halogènes sur articulation	▲	▲	▲	●	Renforts de benne
●	●	●	Feux de recul à LED	▲	▲	▲	●	Porte arrière
			DIRECTION	▲	▲	▲	●	Réchauffeur de benne
●	●	●	Pompe de secours de direction bidirectionnelle entraînée par les roues	▲	▲	▲	●	Livraison châssis nu (sans benne ni vérin)
			CABINE	▲	▲	▲	●	Vérouillage de la béquille de benne
●	●	●	Certifiée ROPS/FOPS	▲	▲	▲	●	Garde boue arrière
●	●	●	Cabine basculable				AUTRES	
●	●	●	Ouverture de porte assistée par un vérin à gaz	●	●	●	●	Contrôle automatique de traction (ATC)
●	●	●	Programmation du bennage par «I-TIP»	●	●	●	●	Freins à disques immergés
●	●	●	Commande de climatisation/chauffage ventilation	●	●	●	●	23.5 R25 Pneus génie civil (Avant)
●	●	●	Autoradio AM/FM avec Aux + USB	●	●	●	●	775/65 R29 Pneus génie civil (Avant)
●	●	●	Grille de protection de la lunette arrière	●	●	●	●	875/65 R29 Pneus génie civil (Avant)
●	●	●	Essuie-glace intermittent / lave-glace	●	●	●	●	26.5 R25 Pneus génie civil (Avant-option)
●	●	●	Volant réglable en hauteur et inclinaison	●	●	●	●	875/65 R29 Pneus génie civil (Arrière)
●	●	●	Siège central à suspension pneumatique	●	●	●	●	21.00 R35 Dual (Arrière)
●	●	●	Feux de travail avant	●	●	●	●	24.00 R35 Dual (Arrière)
▲	▲	●	Feux de travail à LED	●	●	●	●	Barettes de graissage déportées
▲	▲	▲	Gyrophare si ceinture non bouclée	▲	▲	▲	●	Graissage automatique
▲	▲	▲	Arrêt d'urgence du moteur ou de la machine (sur l'aile gauche)	●	●	●	●	Pesage embarqué
●	●	●	Prise de branchement pour batteries de secours	▲	▲	▲	●	Feux de chargement
●	●	●	Siège avec ceinture à enrouleur en trois points	▲	▲	▲	●	Suspension «comfort ride» avant
●	●	●	Siège chauffant	●	●	●	●	Suspension «comfort ride» arrière
●	●	●	Strapontin avec ceinture à enrouleur	●	●	●	●	Caméra de recul
●	●	●	Prise 12 volts	●	●	●	●	Garde-corps
●	●	●	Poubelle de cabine (amovible)	●	●	●	●	Double toit
●	●	●	Porte-gobelet	●	●	●	●	Filtre hydraulique haute pression
●	●	●	Compartiment chauffant ou réfrigérant	●	●	●	●	Réchauffeur de carburant
				●	●	●	●	Blindage inférieure
				●	●	●	●	Filtre de transmission déporté
				●	●	●	●	Vidange déportée du moteur et de la BVA par gravité
				●	●	●	●	Vidange déportée du moteur et de la BVA par aspiration
				▲	▲	▲	●	Système brise-vitre
				●	●	●	●	Rétroviseurs haute visibilité
				●	●	●	●	Abonnement de 2 ans au Fleetm@tic® version Classic
				●	●	●	●	Ouverture capot moteur électrique



Toutes les dimensions sont exprimées en millimètres, sauf mention contraire entre parenthèses. Conformément à notre politique d'amélioration continue de nos produits, nous nous réservons le droit d'en modifier les caractéristiques et la conception sans avis préalable. Les machines photographiées figurant dans cette brochure peuvent inclure des équipements optionnels.

Blu@dvantage™ est une marque de fabrique de Bell Equipment Co. (PTY) Ltd
AdBlue® est une marque déposée de VDA.

BELL INTERNATIONAL: Tel: +27 (0)35-907 9431

E-mail: marketing@bellequipment.com

Web: www.bellequipment.com



Tel: +61 (0)8 9355 2442



Tel: +49 (0)6631 / 91 13 0



Tel: +27 (0)11 928 9700



Tel: +44 (0)1283 712862



Tel: +33 (0)5 55 89 23 56



Tel: +7 495 287 80 02



Tel: (704) 655 2802

**Strong Reliable Machines
Strong Reliable Support**

BELL

• A632E30 • A646E30 • A660E30